



МЕБЕЛЬНАЯ ФУРНИТУРА



STARAX®

АКСЕССУАРЫ ДЛЯ КУХНИ

КАТАЛОГ 2019

www.td21vek.ru



КОМПАНИЯ STARAX

Фабрика Starax основана в Турции в 1996 году. На сегодняшний день компания является **одним из мировых лидеров** по производству кухонного наполнения, функциональной фурнитуры для шкафов-купе и наполнения мебели для ванных комнат. Продукция фирмы соответствует международным стандартам качества, что подтверждается соответствующими сертификатами.

- Ежегодно Starax **улучшает свои продукты и разрабатывает новые модели.**
- В 2017 года компания ввела в эксплуатацию **новые производственные мощности.** На площади в 12000 кв.м. расположилось современное производство высокотехнологичных аксессуаров для мебели и логистический комплекс класса А.
- **Европейское качество продукции** позволило бренду Starax занять достойное место в мебели ведущих производителей мира, в настоящий момент продукция компании экспортируется более чем в 40 стран мира.
- **Востребованность у конечного потребителя, высокое качество по доступной цене,** делает продукцию Starax выгодным предложением на рынке мебельной фурнитуры.

Содержание



Бутылочницы
для нижних шкафов

стр 3-15



Выдвижные корзины
для нижних шкафов

стр 16-33



Нижние угловые
шкафы

стр 34-44



Верхние шкафы,
шкафы колонны

стр 45-55



Системы для хранения посуды,
посудосушители

стр 56-63



Аксессуары для кухни.
Ведро, лотки, коврики

стр 64-77

Бутылочницы для нижних шкафов



Бутылочница LIGHT

на шариковых направляющих с доводчиком (Классик/ДСП пластик)

Классик



На фото:
левая навеска корзины

Характеристики:

Крепление:

универсальное, крепятся как к правой так и к левой боковине корпуса

Нагрузка на систему:

30 кг

Корзины:

Классик/ДСП пластик

Цвет:

хром/белый

Покрытие:

трехслойное покрытие методом гальванизации

Комплектация:

- рама с двумя корзинами – 1 шт;
- шариковые направляющие с доводчиком полного выдвижения – 2 шт;
- фасадное крепление – 2 шт;
- разделитель для бутылок – 4 шт;
- крепежная фурнитура

Классик

Код товара	Ширина фасада	Размеры системы		
		Ширина	Глубина	Высота
S-2211	150	108	470	470

ДСП пластик

Код товара	Ширина фасада	Размеры системы		
		Ширина	Глубина	Высота
S-2219	150	108	470	470

Схема и размеры корпуса

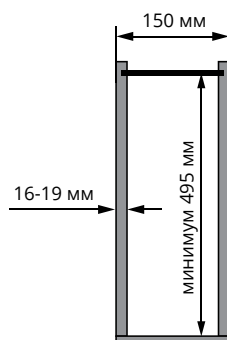
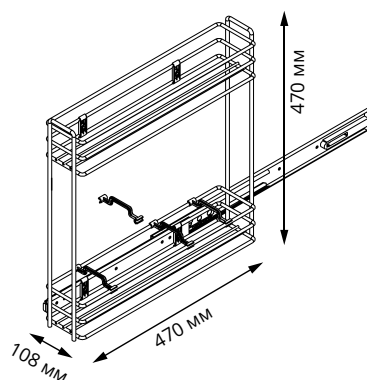


Схема и размеры системы



Бутылочница Tandem

на направляющих Blum Tandem (Классик/ДСП пластик) с доводчиком



Характеристики:

- Возможны два варианта установки:
 - в модули с распашным фасадом;
 - в модули с фасадным креплением.
- Мягкое и плавное закрытие благодаря системе (Soft Closing).
- Трёхмерная регулировка фасада.

Крепление:

На левую или правую боковину

Нагрузка на систему: 30 кг

Корзины: Классик/ДСП пластик

Цвет: хром/белый

Покрытие: трехслойное покрытие методом гальванизации

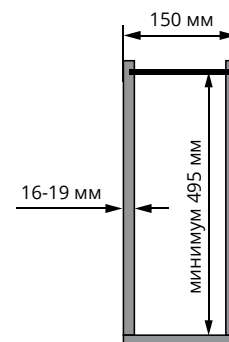
Комплектация:

- рама с двумя корзинами – 1 шт;
- направляющие полного/частичного выдвижения Blum – 2 шт;
- фасадное крепление – 2 шт;
- разделитель для бутылок – 4 шт;
- крепежная фурнитура

Классик

Код товара	Ширина фасада	Размеры системы			Навеска корзины	Выдвижение
		Ширина	Глубина	Высота		
S-2413	150	106	475	495	Правая	Полное
S-2414					Левая	
S-2421					Правая	Частичное
S-2422					Левая	

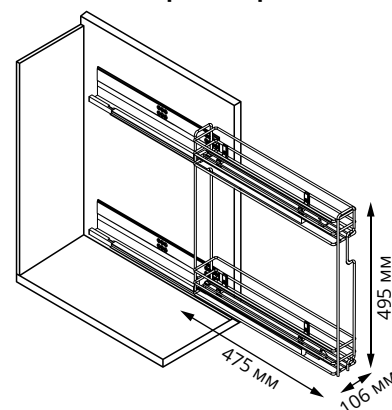
Схема и размеры корпуса



ДСП пластик

Код товара	Ширина фасада	Размеры системы			Навеска корзины	Выдвижение
		Ширина	Глубина	Высота		
S-2477	150	106	475	495	Правая	Полное
S-2478					Левая	
S-2475					Правая	Частичное
S-2476					Левая	

Схема и размеры системы



Бутылочница LIGHT ALS

на шариковых направляющих с доводчиком (ALS)



Характеристики:

Возможны два варианта установки:

- в модули с распашным фасадом;
- в модули с фасадным креплением.

Крепление:

Универсальное, крепятся как к правой так и к левой боковине корпуса

Нагрузка на систему: 30 кг

Корзины: алюминий

Цвет: серый

Покрытие: алюминиевый лист, профиля с анодированным покрытием

Комплектация:

- рама с двумя корзинами – 1 шт;
- шариковые направляющие с доводчиком полного выдвижения – 2 шт;
- фасадное крепление – 2 шт;
- разделитель для бутылок – 4 шт;
- крепежная фурнитура

Код товара	Ширина фасада	Размеры системы			Навеска корзин
		Ширина	Глубина	Высота	
S-2806	150	110	500	470	универсальная

Схема и размеры корпуса

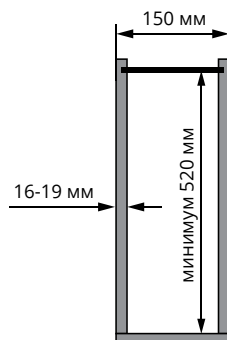
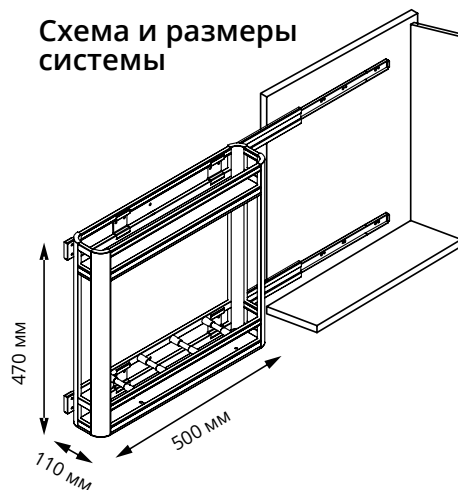


Схема и размеры системы



Выдвижная корзина ALS

на шариковых направляющих с доводчиком (ALS)



Характеристики:

- Возможны два варианта установки:
 - в модули с распашным фасадом;
 - в модули с фасадным креплением.
- Трехмерная регулировка фасада.

Крепление:

Ко дну корпуса

Нагрузка на систему: 30 кг

Корзины: алюминий

Цвет: серый

Покрытие: алюминиевый лист, профиля с анодированным покрытием

Комплектация:

- рама с двумя корзинами – 1 шт;
- шариковые направляющие с доводчиком полного выдвижения – 2 шт;
- фасадное крепление – 2 шт;
- крепежная фурнитура

Код товара	Ширина фасада	Размеры системы		
		Ширина	Глубина	Высота
S-2802	200	150	500	520
S-2803	250/300	200	500	520

Схема и размеры корпуса

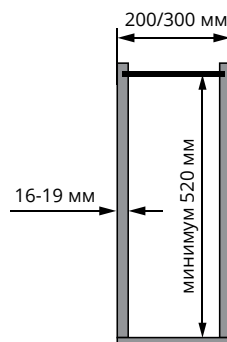
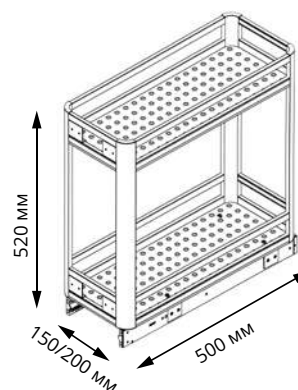


Схема и размеры системы



Бутылочница Tandem Cristal с двумя полотенцедержателями

на направляющих Blum Tandem (Классик/ДСП пластик) с доводчиком



Характеристики:

- Возможны два варианта установки:
 - в модули с распашным фасадом;
 - в модули с фасадным креплением.
- Мягкое и плавное закрытие благодаря системе (Soft Closing).
- Трехмерная регулировка фасада.

Крепление:

На левую или правую боковину

Нагрузка на систему: 30 кг

Корзины: Классик/ДСП пластик

Цвет: хром/белый

Покрытие: трехслойное покрытие методом гальванизации

Комплектация:

- рама с корзиной и двумя полотенцедержателями – 1 шт;
- направляющие полного/частичного выдвигания Blum – 2 шт;
- фасадное крепление – 2 шт;
- разделитель для бутылок – 4 шт;
- крепежная фурнитура

Классик

Код товара	Ширина фасада	Размеры системы			Навеска корзин	Выдвижение
		Ширина	Глубина	Высота		
S-2521	150	106	475	640	Левая	Полное
S-2522					Правая	
S-2501					Левая	Частичное
S-2502					Правая	

ДСП пластик

Код товара	Ширина фасада	Размеры системы			Навеска корзин	Выдвижение
		Ширина	Глубина	Высота		
S-2641	150	106	475	640	Левая	Полное
S-2642					Правая	
S-2511					Левая	Частичное
S-2512					Правая	

Схема и размеры корпуса

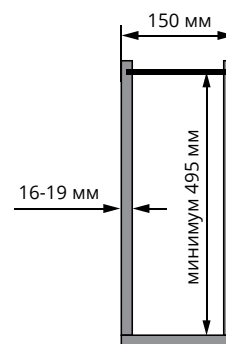
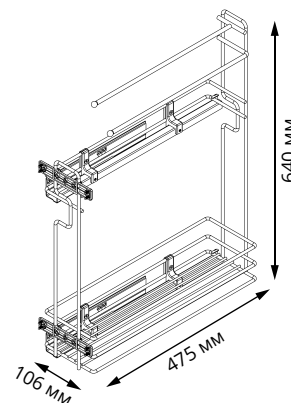


Схема и размеры системы



Бутылочница Tandem Cristal с тремя полотенцедержателями

на направляющих Blum Tandem (Классик/ДСП пластик) с доводчиком



Характеристики:

- Возможны два варианта установки:
- в модули с распашным фасадом;
- в модули с фасадным креплением.
- Мягкое и плавное закрытие благодаря системе (Soft Closing).
- Трехмерная регулировка фасада.

Крепление:

На левую или правую боковину

Нагрузка на систему: 30 кг

Корзины: Классик/ДСП пластик

Цвет: хром/белый

Покрытие: трехслойное покрытие методом гальванизации

Комплектация:

- рама с корзиной и тремя полотенцедержателями – 1 шт;
- направляющие полного/частичного выдвижения Blum – 2 шт;
- фасадное крепление – 2 шт;
- крепежная фурнитура

Классик

Код товара	Ширина фасада	Размеры системы			Навеска корзины	Выдвижение
		Ширина	Глубина	Высота		
S-2503	200	151	475	640	Левая	Частичное
S-2504					Правая	
S-2523					Левая	Полное
S-2524					Правая	
S-2505	250/300	203	475	640	Левая	Частичное
S-2506					Правая	
S-2525					Левая	Полное
S-2526					Правая	

ДСП пластик

Код товара	Ширина фасада	Размеры системы			Навеска корзины	Выдвижение
		Ширина	Глубина	Высота		
S-2513	200	151	475	640	Левая	Частичное
S-2514					Правая	
S-2643					Левая	Полное
S-2644					Правая	
S-2515	250/300	203	475	640	Левая	Частичное
S-2516					Правая	
S-2645					Левая	Полное
S-2646					Правая	

Схема и размеры корпуса

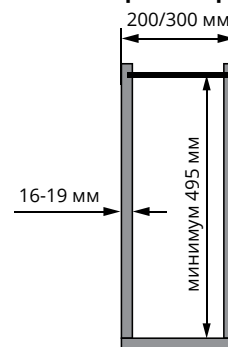
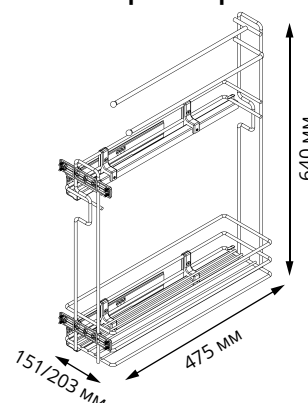


Схема и размеры системы



Бутылочница Tandem2 – 45°

на направляющих Blum Tandem (Классик/ДСП пластик) с доводчиком



Классик

Характеристики:

- Трехмерная регулировка фасада.
- Мягкое и плавное закрытие благодаря системе (Soft Closing).
- Используется в скошенные секции.

Крепление:

На левую или правую боковину

Нагрузка на систему: 30 кг

Корзины: Классик/ДСП пластик

Цвет: хром/белый

Покрытие: трехслойное покрытие методом гальванизации

Комплектация:

- рама с двумя корзинами – 1 шт;
- направляющие полного/частичного выдвигания Blum – 2 шт;
- фасадное крепление – 2 шт;
- разделитель для бутылок – 4 шт;
- крепежная фурнитура



Сторона навески корзин определяется по тому, на какую сторону навешиваются корзины!

Классик

Код товара	Ширина фасада	Размеры системы			Навеска корзин	Выдвигание
		Ширина	Глубина	Высота		
S-2605	150	106	465	495	Правая	Полное
S-2606					Левая	
S-2601					Правая	Частичное
S-2602					Левая	

ДСП пластик

Код товара	Ширина фасада	Размеры системы			Навеска корзин	Выдвигание
		Ширина	Глубина	Высота		
S-2607	150	106	465	495	Правая	Полное
S-2608					Левая	
S-2603					Правая	Частичное
S-2604					Левая	

Схема и размеры корпуса

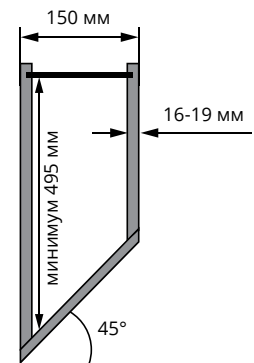
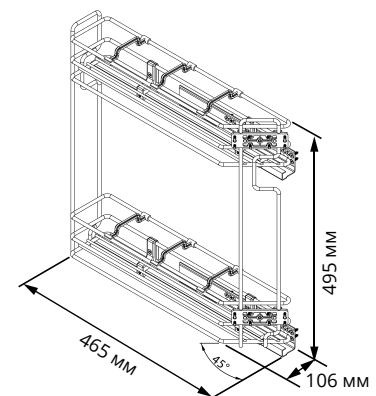
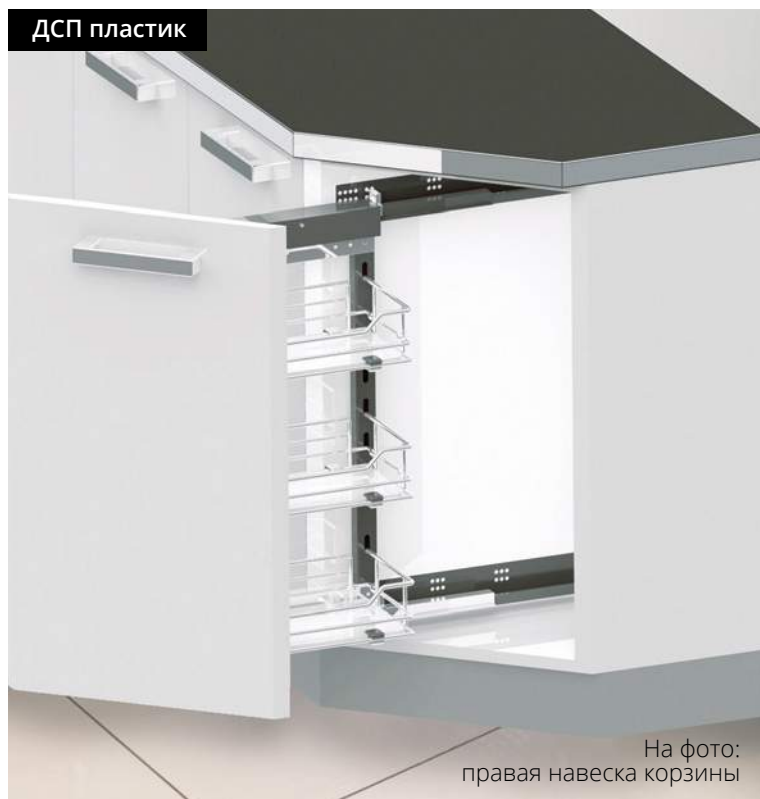


Схема и размеры системы



Бутылочница Tandem3 – 45°

на направляющих Blum Tandem (Классик/ДСП пластик) с доводчиком



Характеристики:

- Трехмерная регулировка фасада.
- Мягкое и плавное закрытие благодаря системе (Soft Closing).
- Используется в скошенные секции.
- Возможность регулировки корзин по высоте.

Крепление:

На левую или правую боковину

Нагрузка на систему: 30 кг

Корзины: Классик/ДСП пластик

Цвет: хром/белый

Покрытие: трехслойное покрытие методом гальванизации

Комплектация:

- рама – 1 шт;
- корзины – 3 шт;
- направляющие полного выдвижения Blum – 2 шт;
- фасадное крепление – 2 шт;
- крепежная фурнитура



Сторона навески корзин определяется по тому, с какой стороны вы подходите к системе относительно фасада, т.е не по стороне крепления к корпусу, а по подходу к системе в выдвинутом состоянии!

Классик

Код товара	Ширина фасада	Размеры системы			Навеска корзин
		Ширина	Глубина	Высота	
S-2201	250	205	470	635	Левая
S-2202					Правая
S-2221	300	255	470	635	Левая
S2222					Правая

ДСП пластик

Код товара	Ширина фасада	Размеры системы			Навеска корзин
		Ширина	Глубина	Высота	
S-2227	250	205	470	635	Левая
S-2228					Правая
S-2229	300	255	470	635	Левая
S-2230					Правая

Схема и размеры корпуса

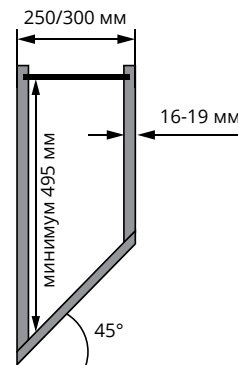
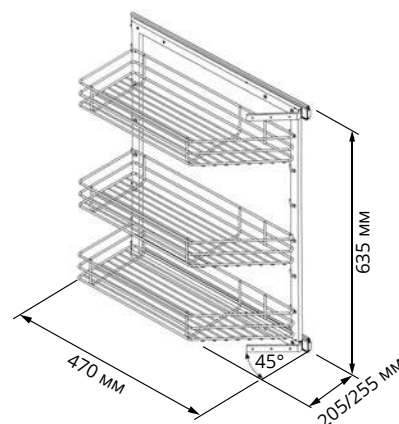


Схема и размеры системы



Выдвижная корзина Tandem Cristal basic+

полного выдвижения на направляющих Blum Tandem (Классик/ДСП пластик) с доводчиком



Характеристики:

- Возможны два варианта установки:
 - в модули с распашным фасадом;
 - в модули с фасадным креплением.
- Мягкое и плавное закрытие благодаря системе (Soft Closing).
- Трехмерная регулировка фасада.

Крепление:

На левую или правую боковину

Нагрузка на систему: 30 кг

Корзины: Классик/ДСП пластик

Цвет: хром/белый

Покрытие: трехслойное покрытие методом гальванизации

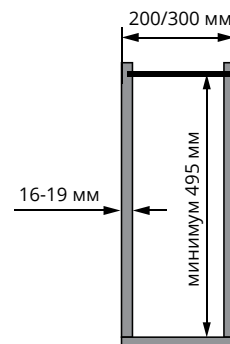
Комплектация:

- рама с двумя корзинами – 1 шт;
- направляющие полного выдвижения Blum – 2 шт;
- фасадное крепление – 2 шт;
- крепежная фурнитура

Классик

Код товара	Ширина фасада	Размеры системы			Навеска корзины
		Ширина	Глубина	Высота	
S-2441	200	151	475	495	Левая
S-2442					Правая
S-2443	250/300	203			Левая
S-2444					Правая
S-2445	250/300	Верхней – 151 Нижней – 203			Левая
S-2446					Правая

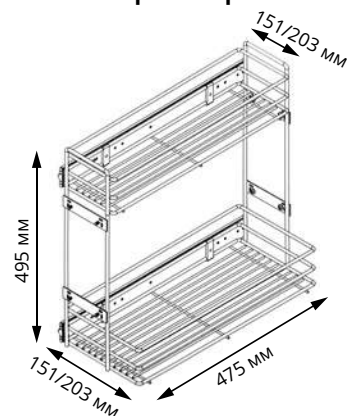
Схема и размеры корпуса



ДСП пластик

Код товара	Ширина фасада	Размеры системы			Навеска корзины
		Ширина	Глубина	Высота	
S-2491	200	151	475	495	Левая
S-2492					Правая
S-2493	250/300	203			Левая
S-2494					Правая
S-2495	250/300	Верхней – 151 Нижней – 203			Левая
S-2496					Правая

Схема и размеры системы



Выдвижная корзина Tandem Cristal basic

частичного выдвижения на направляющих Blum Tandem (Классик/ДСП пластик) с доводчиком



Характеристики:

- Возможны два варианта установки:
 - в модули с распашным фасадом;
 - в модули с фасадным креплением.
- Мягкое и плавное закрытие благодаря системе (Soft Closing).
- Трёхмерная регулировка фасада.

Крепление:

На левую или правую боковину

Нагрузка на систему: 30 кг

Корзины: Классик/ДСП пластик

Цвет: хром/белый

Покрытие: трехслойное покрытие методом гальванизации

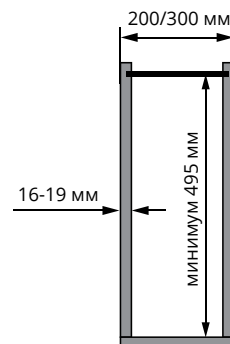
Комплектация:

- рама с двумя корзинами – 1 шт;
- направляющие частичного выдвижения Blum – 2 шт;
- фасадное крепление – 2 шт;
- крепежная фурнитура

Классик

Код товара	Ширина фасада	Размеры системы			Навеска корзины
		Ширина	Глубина	Высота	
S-2426	200	151	475	495	Левая
S-2423					Правая
S-2427	250/300	203			Левая
S-2424					Правая
S-2428	250/300	Верхней – 151			Левая
S-2425		Нижней – 203			Правая

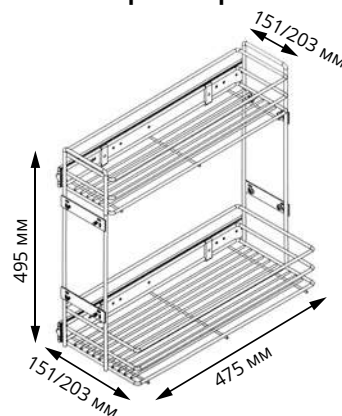
Схема и размеры корпуса



ДСП пластик

Код товара	Ширина фасада	Размеры системы			Навеска корзины
		Ширина	Глубина	Высота	
S-2484	200	151	475	495	Левая
S-2485					Правая
S-2486	250/300	203			Левая
S-2487					Правая
S-2488	250/300	Верхней – 151			Левая
S-2489		Нижней – 203			Правая

Схема и размеры системы



Выдвижная корзина Cristal light

на шариковых направляющих с доводчиком (Классик/ДСП пластик)



Характеристики:

- Возможны два варианта установки:
- в модули с распашным фасадом;
- в модули с фасадным креплением.
- Трехмерная регулировка фасада.

Крепление:

Универсальное, крепятся как к правой так и к левой боковине корпуса

Нагрузка на систему: 30 кг

Корзины: Классик/ДСП пластик

Цвет: хром/белый

Покрытие: трехслойное покрытие методом гальванизации

Комплектация:

- рама с двумя корзинами – 1 шт;
- шариковые направляющие с доводчиком полного выдвижения – 2 шт;
- фасадное крепление – 2 шт;
- крепежная фурнитура

Классик

Код товара	Ширина фасада	Размеры корзины		
		Ширина	Глубина	Высота
S-2213	200	153	470	470
S-2214	250/300	205		
S-2215	250/300	Верхней – 153 Нижней – 205		

ДСП пластик

Код товара	Ширина фасада	Размеры корзины		
		Ширина	Глубина	Высота
S-2481	200	153	470	470
S-2482	250/300	205		
S-2483	250/300	Верхней – 153 Нижней – 205		

Схема и размеры корпуса

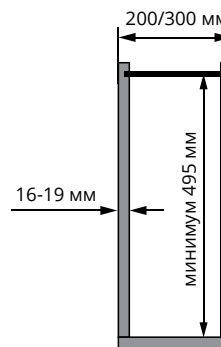
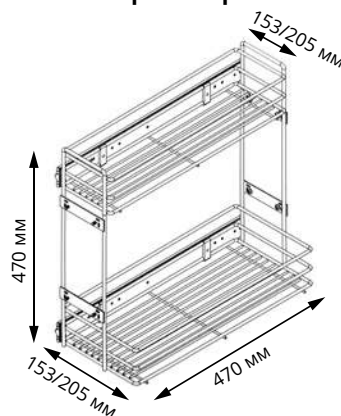


Схема и размеры системы



Бутылочница Tandem3

на направляющих Blum Tandem (Классик/ДСП пластик) с доводчиком



ДСП пластик

На фото:
левая навеска корзины



Сторона навески корзин определяется по тому, с какой стороны вы подходите к системе относительно фасада, т.е не по стороне крепления к корпусу, а по подходу к системе в выдвинутом состоянии!

Характеристики:

- Возможны два варианта установки:
 - в модули с распашным фасадом;
 - в модули с фасадным креплением.
- Мягкое и плавное закрывание благодаря системе (Soft Closing).
- Трехмерная регулировка фасада.
- Регулировка корзин по высоте.

Крепление:

На левую или правую боковину

Нагрузка на систему: 30 кг

Корзины: Классик/ДСП пластик

Цвет: хром/белый

Покрытие: трехслойное покрытие методом гальванизации

Комплектация:

- рама – 1 шт;
- корзины – 3 шт;
- направляющие полного выдвижения Blum – 2 шт;
- фасадное крепление – 2 шт;
- крепежная фурнитура

Классик

Код товара	Ширина фасада	Размеры системы			Навеска корзин
		Ширина	Глубина	Высота	
S-2203	250	205	470	635	Левая
S-2204					Правая
S-2205	300	255	470	635	Левая
S-2206					Правая
S-2207					Левая
S-2208		Верхняя-155 Средняя-205 Нижняя-255			Правая
S-2791	350	305			Левая
S-2792					Правая
S-2793	400	355			Левая
S-2794					Правая

ДСП пластик

Код товара	Ширина фасада	Размеры системы			Навеска корзин
		Ширина	Глубина	Высота	
S-2242	250	205	470	635	Левая
S-2243					Правая
S-2244	300	255	470	635	Левая
S-2245					Правая
S-2246					Левая
S-2247		Верхняя-155 Средняя-205 Нижняя-255			Правая
S-2795	350	305			Левая
S-2796					Правая
S-2797	400	355			Левая
S-2798					Правая

Схема и размеры корпуса

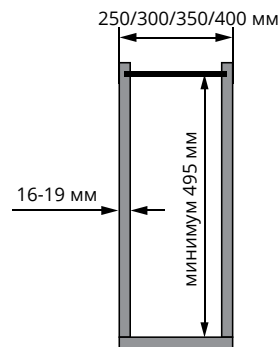
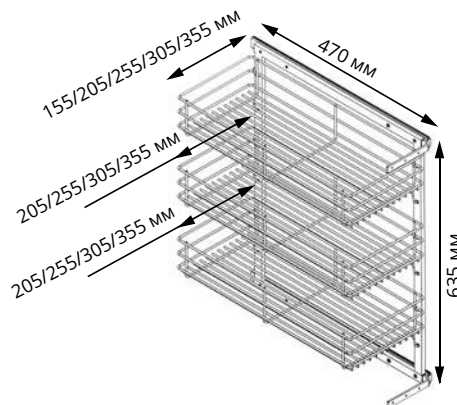


Схема и размеры системы



Выдвижные корзины для нижних шкафов



Выдвижная корзина Tandem с фасадным креплением на направляющих Blum Tandem (Классик) с доводчиком



Характеристики:

- Мягкое и плавное закрытие благодаря системе (Soft closing).
- Могут устанавливаться как в нижние шкафы, так и в шкафы-колонны.

Крепление:

к боковинам корпуса и фасаду

Нагрузка на систему: 30 кг

Корзины: Классик

Цвет: хром

Покрытие: трехслойное покрытие методом гальванизации

Комплектация:

- корзина – 1 шт;
- направляющие Blum с доводчиком плавного закрытия – 2 шт;
- фасадное крепление – 2 шт;
- крепежная фурнитура

Классик

Код товара	Ширина фасада	Размеры системы		
		Ширина, мм	Глубина, мм	Высота, мм
S-2341	350	310-330	500	160
S-2342	400	360-380		
S-2343	450	410-430		
S-2344	500	460-480		
S-2345	550	510-530		
S-2346	600	560-580		
S-2347	700	660-680		
S-2348	800	760-780		
S-2349	900	860-880		

Схема и размер корпуса

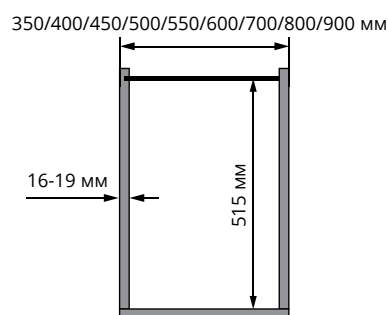
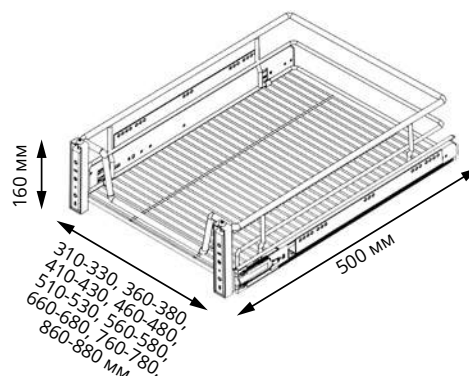


Схема и размеры системы



Выдвижная корзина Tandem Lux с фасадным креплением на направляющих Blum Tandem (ДСП пластик) с доводчиком



Характеристики:

- Мягкое и плавное закрывание благодаря системе (Soft closing).
- Могут устанавливаться как в нижние шкафы, так и в шкафы-колонны.

Крепление:

к боковинам корпуса и фасаду

Нагрузка на систему: 30 кг

Корзины: ДСП-пластик

Цвет: белый

Покрытие: трехслойное покрытие методом гальванизации

Комплектация:

- корзина – 1 шт;
- направляющие Blum с доводчиком плавного закрывания – 2 шт;
- фасадное крепление – 2 шт;
- крепежная фурнитура

ДСП пластик

Код товара	Ширина фасада	Размеры системы		
		Ширина, мм	Глубина, мм	Высота, мм
S-2621	350	310-330	500	210
S-2622	400	360-380		
S-2623	450	410-430		
S-2624	500	460-480		
S-2625	550	510-530		
S-2626	600	560-580		
S-2627	700	660-680		
S-2628	800	760-780		
S-2629	900	860-880		

Схема и размер корпуса

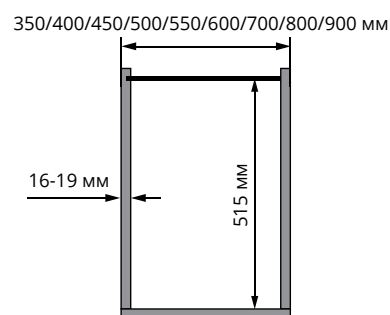


Схема и размеры системы



Выдвижная корзина Light с фасадным креплением на шариковых направляющих с доводчиком (ДСП пластик)



Характеристики:

- Доводчик плавного закрывания обеспечивает мягкое закрывание шкафа.
- Могут устанавливаться как в нижние шкафы, так и в шкафы-колонны.

Крепление:

к боковинам корпуса и фасаду

Нагрузка на систему: 30 кг

Корзины: ДСП-пластик

Цвет: белый

Покрытие: трехслойное покрытие методом гальванизации

Комплектация:

- корзина – 1 шт;
- шариковые направляющие с доводчиком плавного закрывания – 2 шт;
- фасадное крепление – 2 шт;
- крепежная фурнитура

ДСП пластик

Код товара	Ширина фасада	Размеры системы		
		Ширина, мм	Глубина, мм	Высота, мм
S-2357	350	312-316	520	130
S-2358	400	362-366		
S-2359	450	412-416		
S-2360	500	462-466		
S-2361	550	512-516		
S-2362	600	562-566		
S-2371	700	662-666		
S-2372	800	762-766		
S-2373	900	862-866		

Схема и размер корпуса

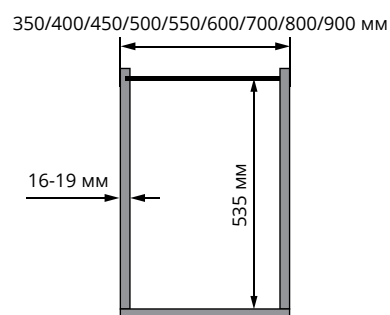
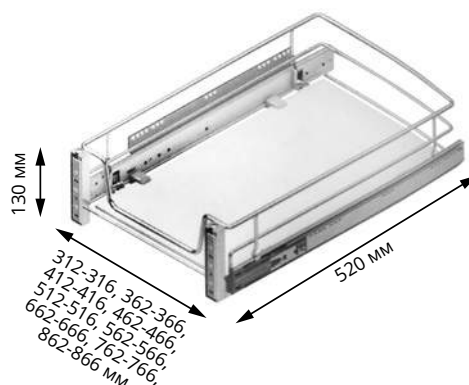


Схема и размеры системы



Выдвижная корзина Tandem R на распашной фасад на направляющих Blum Tandem (Классик) с доводчиком



Характеристики:

- Мягкое и плавное закрывание благодаря системе (Soft closing).
- Могут устанавливаться как в нижние шкафы, так и в шкафы-колонны.

Крепление:

к боковинам корпуса

Нагрузка на систему: 30 кг

Корзины: Классик

Цвет: хром

Покрытие: трехслойное покрытие методом гальванизации

Комплектация:

- корзина – 1 шт;
- направляющие Blum с доводчиком плавного закрывания – 2 шт;
- крепежная фурнитура

Классик

Код товара	Ширина фасада	Размеры системы		
		Ширина, мм	Глубина, мм	Высота, мм
S-2331	350	310-330	482	145
S-2332	400	360-380		
S-2333	450	410-430		
S-2334	500	460-480		
S-2335	550	510-530		
S-2336	600	560-580		
S-2337	700	660-680		
S-2338	800	760-780		
S-2339	900	860-880		

Схема и размер корпуса

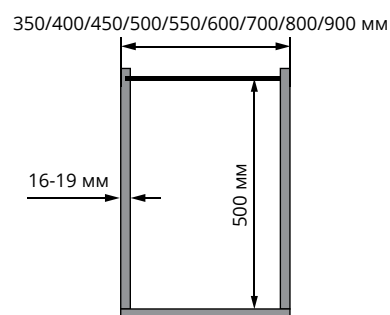
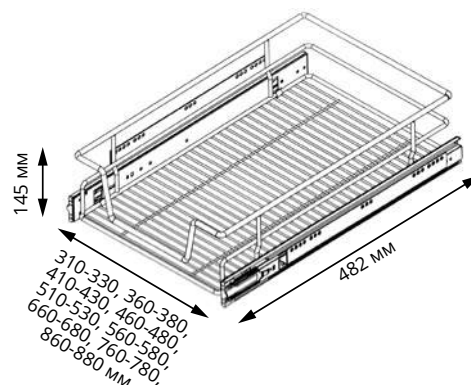


Схема и размеры системы



Выдвижная корзина Tandem Lux R на распашной фасад на направляющих Blum Tandem (ДСП пластик) с доводчиком



Характеристики:

- Мягкое и плавное закрытие благодаря системе (Soft closing).
- Могут устанавливаться как в нижние шкафы, так и в шкафы-колонны.

Крепление:

к боковинам корпуса

Нагрузка на систему: 30 кг

Корзины: ДСП-пластик

Цвет: белый

Покрытие: трехслойное покрытие методом гальванизации

Комплектация:

- корзина – 1 шт;
- направляющие Blum с доводчиком плавного закрытия – 2 шт;
- крепежная фурнитура

ДСП пластик

Код товара	Ширина фасада	Размеры системы		
		Ширина, мм	Глубина, мм	Высота, мм
S-2611	350	310-330	490	160
S-2612	400	360-380		
S-2613	450	410-430		
S-2614	500	460-480		
S-2615	550	510-530		
S-2616	600	560-580		
S-2617	700	660-680		
S-2618	800	760-780		
S-2619	900	860-880		

Схема и размер корпуса

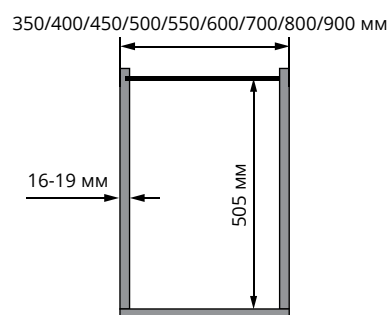
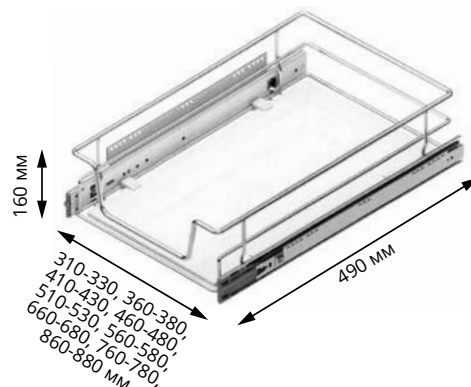


Схема и размеры системы



Выдвижная корзина Light R на распашной фасад

на шариковых направляющих с доводчиком (ДСП пластик) с доводчиком



Характеристики:

- Доводчик плавного закрывания обеспечивает мягкое закрывание шкафа.
- Могут устанавливаться как в нижние шкафы, так и в шкафы-колонны.

Крепление:

к боковинам корпуса

Нагрузка на систему: 30 кг

Корзины: ДСП-пластик

Цвет: белый

Покрытие: трехслойное покрытие методом гальванизации

Комплектация:

- корзина – 1 шт;
- шариковые направляющие с доводчиком плавного закрывания – 2 шт;
- крепежная фурнитура

ДСП пластик

Код товара	Ширина фасада	Размеры системы		
		Ширина, мм	Глубина, мм	Высота, мм
S-2307	350	312-316	500	130
S-2308	400	362-366		
S-2309	450	412-416		
S-2310	500	462-466		
S-2311	550	512-516		
S-2312	600	562-566		
S-2321	700	662-666		
S-2322	800	762-766		
S-2323	900	862-866		

Схема и размер корпуса

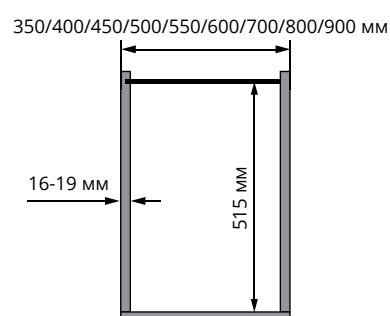
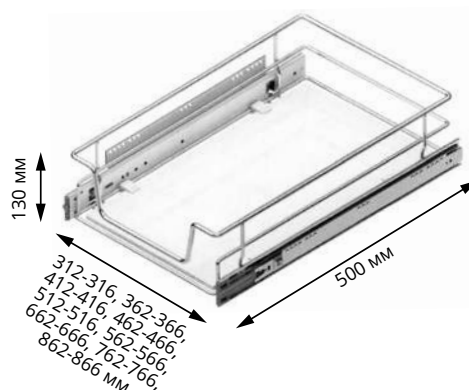


Схема и размеры системы



Выдвижная корзина под Мойку Tandem с фасадным креплением

на направляющих Blum Tandem (Классик) с доводчиком



Характеристики:

- Мягкое и плавное закрытие благодаря системе (Soft closing).
- Возможность установки под мойку практически любого дизайна с шириной фасада от 800.

Крепление:

к боковинам корпуса и фасаду

Нагрузка на систему: 30 кг

Корзины: Классик

Цвет: хром

Покрытие: трехслойное покрытие методом гальванизации

Комплектация:

- корзина – 1 шт;
- направляющие Blum с доводчиком – 2 шт;
- фасадное крепление – 2 шт;
- крепежная фурнитура

Классик

Код товара	Ширина фасада	Размеры системы		
		Ширина, мм	Глубина, мм	Высота, мм
S-2353	800	760-780	500	160
S-2354	900	860-880		

Схема и размер корпуса

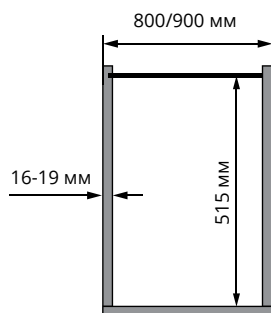
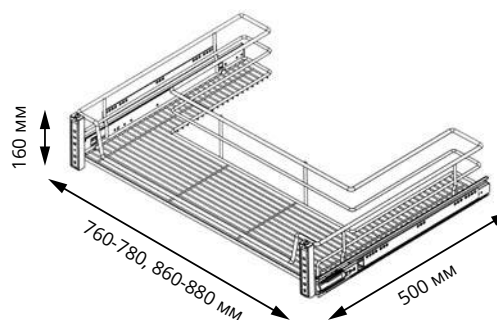


Схема и размеры системы



Выдвижная корзина под Мойку Tandem R на распашной фасад

на направляющих Blum Tandem (Классик) с доводчиком



Классик

Характеристики:

- Мягкое и плавное закрывание благодаря системе (Soft closing).
- Возможность установки под мойку практически любого дизайна с шириной фасада от 800.

Крепление:

к боковинам корпуса

Нагрузка на систему: 30 кг

Корзины: Классик

Цвет: хром

Покрытие: трехслойное покрытие методом гальванизации

Комплектация:

- корзина – 1 шт;
- направляющие Blum с доводчиком – 2 шт;
- крепежная фурнитура

Классик

Код товара	Ширина фасада	Размеры системы		
		Ширина, мм	Глубина, мм	Высота, мм
S-2351	800	760-780	482	145
S-2352	900	860-880		

Схема и размер корпуса

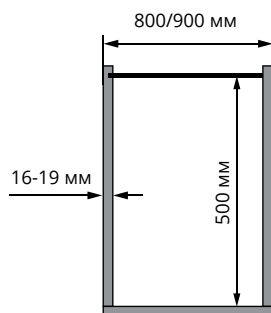
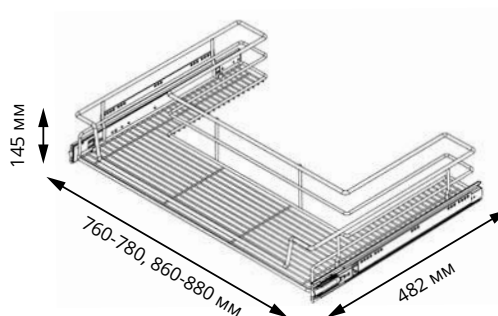


Схема и размеры системы



Выдвижная корзина под Мойку Aluminium

на шариковых направляющих с доводчиком (ALS)



Характеристики:

- Доводчик плавного закрывания обеспечивает мягкое закрывание шкафа.

Крепление:

к боковинам корпуса и фасаду

Нагрузка на систему: 40 кг

Корзины: Алюминий

Цвет: серый

Покрытие: алюминиевый лист, профиля с анодированным покрытием

Комплектация:

- корзина – 1 шт;
- шариковые направляющие с доводчиком – 2 шт;
- фасадное крепление – 2 шт;
- крепежная фурнитура

Код товара	Ширина фасада	Размеры системы		
		Ширина, мм	Глубина, мм	Высота, мм
S-2751	800	764	500	150
S-2752	900	864		

Схема и размер корпуса

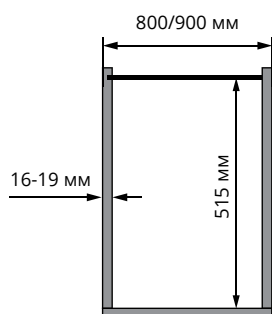
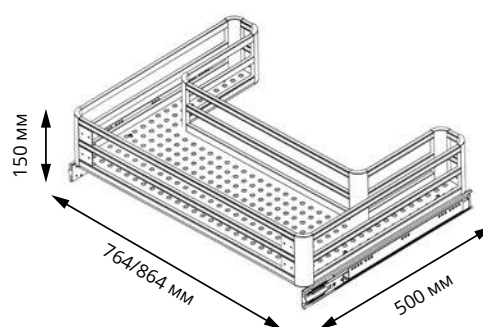


Схема и размеры системы



Выдвижная корзина под Мойку Aluminium R

на шариковых направляющих с доводчиком (ALS)



Характеристики:

- Доводчик плавного закрывания обеспечивает мягкое закрывание шкафа.

Крепление:

к боковинам корпуса

Нагрузка на систему: 40 кг

Корзины: Алюминий

Цвет: серый

Покрытие: алюминиевый лист, профиля с анодированным покрытием

Комплектация:

- корзина – 1 шт;
- шариковые направляющие с доводчиком – 2 шт;
- крепежная фурнитура

Код товара	Ширина фасада	Размеры системы		
		Ширина, мм	Глубина, мм	Высота, мм
S-2741	800	764	500	150
S-2742	900	864		

Схема и размер корпуса

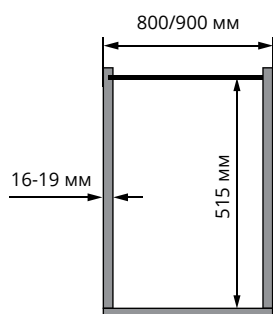
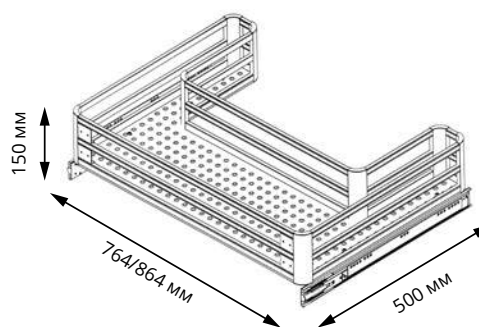


Схема и размеры системы



Выдвижная система DUO LUX

на направляющих GRASS с доводчиком (Классик)

Классик



Характеристики:

- Доводчик плавного закрывания обеспечивает мягкое закрывание шкафа.
- Возможность установки разделителя для бутылок как в нижнюю корзину, так и в верхнюю.

Крепление:

ко дну корпуса и фасаду

Нагрузка на систему: 40 кг

Корзины: Классик

Цвет: хром

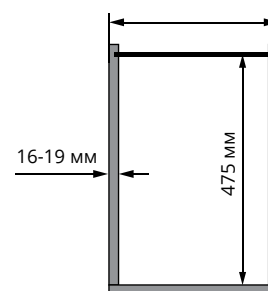
Покрытие: трехслойное покрытие методом гальванизации

Комплектация:

- рама – 1 шт;
- направляющие GRASS – 2 шт;
- корзины – 2 шт;
- разделитель для бутылок – 1 шт;
- крепежная фурнитура

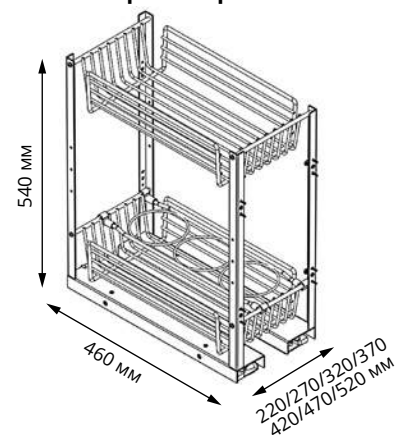
Схема и размер корпуса

300/350/400/450/500/550/600 мм



Код товара	Ширина фасада	Размеры системы		
		Ширина, мм	Глубина, мм	Высота, мм
S-2170	250/300	220	460	540
S-2171	300/350	270		
S-2172	350/400	320		
S-2173	400/450	370		
S-2174	450/500	420		
S-2175	500/550	470		
S-2176	550/600	520		

Схема и размеры системы



Выдвижная система DUO универсал

на шариковых направляющих с доводчиком (Классик)



Характеристики:

- Доводчик плавного закрывания обеспечивает мягкое закрывание шкафа.
- Возможность установки разделителя для бутылок как в нижнюю корзину, так и в верхнюю.

Крепление:

ко дну корпуса и фасаду

Нагрузка на систему: 40 кг

Корзины: Классик

Цвет: хром

Покрытие: трехслойное покрытие методом гальванизации

Комплектация:

- рама с шариковыми направляющими – 2 шт;
- корзины – 2 шт;
- разделитель для бутылок – 1 шт;
- крепежная фурнитура

Код товара	Ширина фасада	Размеры системы		
		Ширина, мм	Глубина, мм	Высота, мм
S-2100	250/300	210	500	520
S-2101	300/350	260		
S-2102	350/400	310		
S-2103	400/450	360		
S-2104	450/500	410		
S-2105	500/550	460		
S-2106	550/600	510		

Схема и размер корпуса

300/350/400/450/500/550/600 мм

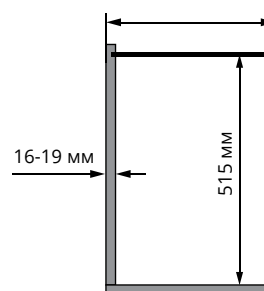
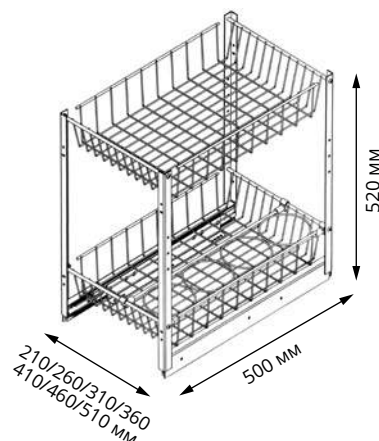


Схема и размеры системы



Выдвижная система Halter с хлебницей

на шариковых направляющих с доводчиком (Классик)



Классик

Характеристики:

- Доводчик плавного закрывания обеспечивает мягкое закрывание шкафа.
- Возможность переустановки верхней корзины и хлебницы местами.

Крепление:

ко дну корпуса и фасаду

Нагрузка на систему: 40 кг

Корзины: Классик

Цвет: хром

Покрытие: трехслойное покрытие методом гальванизации

Комплектация:

- рама с шариковыми направляющими – 2 шт;
- корзины – 2 шт;
- хлебница – 1 шт;
- крепежная фурнитура

Схема и размер корпуса

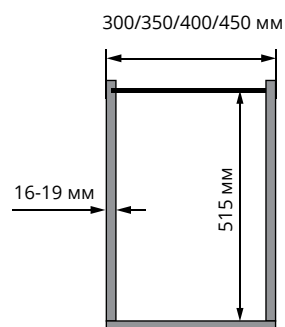
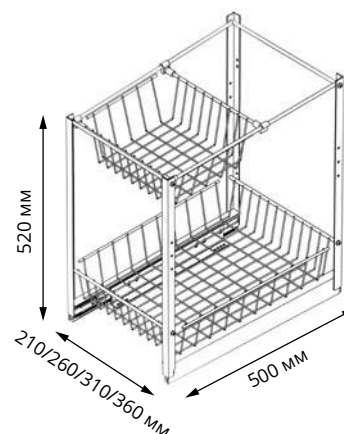


Схема и размеры системы



Код товара	Ширина фасада	Размеры системы		
		Ширина, мм	Глубина, мм	Высота, мм
S-2151	250/300	210	500	520
S-2152	300/350	260		
S-2153	350/400	310		
S-2154	400/450	360		

Выдвижная система TRIO

на шариковых направляющих с доводчиком (Классик)



Характеристики:

- Доводчик плавного закрывания обеспечивает мягкое закрывание шкафа.
- Возможность установки разделителя для бутылок в любую из корзин.

Крепление:

ко дну корпуса и фасаду

Нагрузка на систему: 40 кг

Корзины: Классик

Цвет: хром

Покрытие: трехслойное покрытие методом гальванизации

Комплектация:

- рама с шариковыми направляющими – 2 шт;
- корзины – 3 шт;
- разделитель для бутылок – 1 шт;
- крепежная фурнитура

Схема и размер корпуса

300/350/400/450/500/550/600 мм

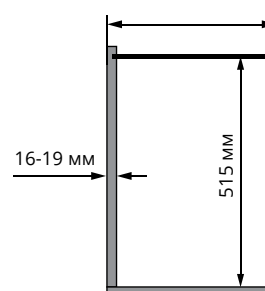
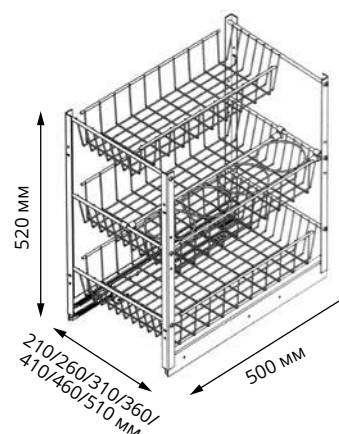


Схема и размеры системы



Код товара	Ширина фасада	Размеры системы		
		Ширина, мм	Глубина, мм	Высота, мм
S-2120	250/300	210	500	520
S-2121	300/350	260		
S-2122	350/400	310		
S-2123	400/450	360		
S-2124	450/500	410		
S-2125	500/550	460		
S-2126	550/600	510		

Винный шкаф Tandem

на направляющих Blum Tandem с доводчиком

Классик



На фото:
правая навеска корзины

Характеристики:

- Мягкое и плавное закрытие благодаря системе (Soft closing).
- Полки под бутылки – съёмные.

Крепление:

к правой или левой боковине

Нагрузка на систему: 30 кг

Корзины: Винные полки

Цвет: хром

Покрытие: трехслойное покрытие методом гальванизации

Комплектация:

- рама – 1 шт;
- винные полки – 4 шт;
- направляющие Blum – 2 шт;
- фасадное крепление – 2 шт;
- крепежная фурнитура



Сторона навески корзин определяется по тому, с какой стороны вы подходите к системе относительно фасада, т.е не по стороне крепления к корпусу, а по подходу к системе в выдвинутом состоянии!

Код товара	Ширина фасада	Размеры системы			Навеска корзин
		Ширина, мм	Глубина, мм	Высота, мм	
S-2181	от 400	260	470	640	Левая
S-2182					Правая

Схема и размер корпуса

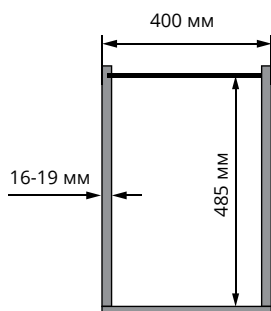
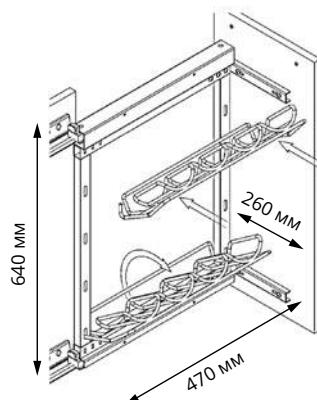


Схема и размеры системы



Выдвижная система Device Premium ALS

на шариковых направляющих с доводчиком (ALS)



Характеристики:

- Доводчик плавного закрывания обеспечивает мягкое закрывание шкафа.
- Возможны два варианта установки:
 - в модули с распашным фасадом;
 - в модули с фасадным креплением.
- Наличие съёмных отделений для ножей и столовых приборов.

Крепление:

к боковинам корпуса и фасаду

Нагрузка на систему: 40 кг

Корзины: Алюминий

Цвет: серый

Покрытие: алюминиевый лист, профиля с анодированным покрытием

Комплектация:

- трехъярусная корзина – 1 шт;
- шариковые направляющие полного выдвижения – 2 шт;
- держатель для ножей – 1 шт;
- держатель для столовых приборов – 1 шт;
- разделители для бутылок – 4 шт;
- фасадное крепление – 2 шт;
- крепежная фурнитура

Код товара	Ширина фасада	Размеры системы		
		Ширина, мм	Глубина, мм	Высота, мм
S-2821	300	240	500	520
S-2822	350	290		
S-2823	400	340		
S-2824	450	390		
S-2825	500/600	440		

Схема и размер корпуса

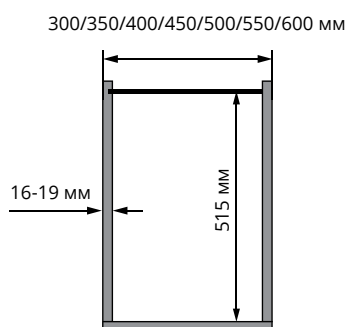
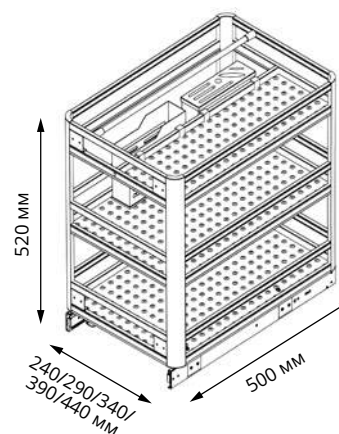


Схема и размеры системы



Выдвижная система Device ALS

на шариковых направляющих с доводчиком (ALS)



Характеристики:

- Доводчик плавного закрывания обеспечивает мягкое закрывание шкафа.
- Возможны два варианта установки:
 - в модули с распашным фасадом;
 - в модули с фасадным креплением.
- Возможность установки разделителя для бутылок в любую из корзин.

Крепление:

к боковинам корпуса и фасаду

Нагрузка на систему: 40 кг

Корзины: Алюминий

Цвет: серый

Покрытие: алюминиевый лист, профиля с анодированным покрытием

Комплектация:

- трехъярусная корзина – 1 шт;
- шариковые направляющие полного выдвижения – 2 шт;
- разделители для бутылок – 4 шт;
- фасадное крепление – 2 шт;
- крепежная фурнитура

Код товара	Ширина фасада	Размеры системы		
		Ширина, мм	Глубина, мм	Высота, мм
S-2811	300	240	500	520
S-2812	350	290		
S-2813	400	340		
S-2814	450	390		
S-2815	500/600	440		

Схема и размер корпуса

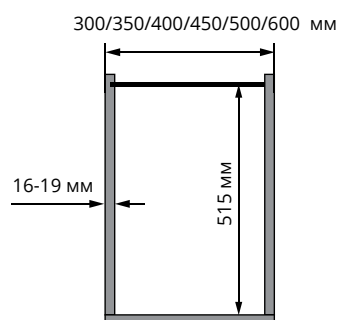
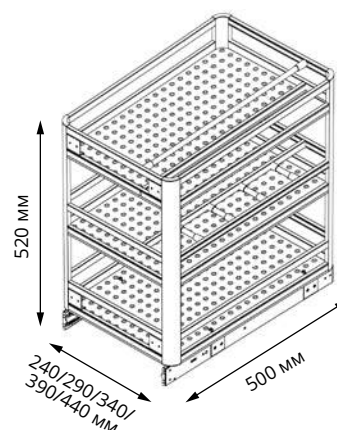


Схема и размеры системы



Нижние угловые шкафы



Карусель 1/2 на оси



Характеристики:

- Нижняя полка открывается при открывании шкафа.
- Возможность установки как в правый, так и в левый угол.

Крепление:

к верхней и нижней части корпуса и к фасаду

Нагрузка на систему: 20 кг

Корзины: Классик

Цвет: хром

Покрытие: трехслойное покрытие методом гальванизации

Комплектация:

- ось – 1 шт;
- корзина 1/2 – 2 шт;
- крепежная фурнитура

Классик

Код товара	Ширина фасада, мм	Размеры системы		
		Ширина, мм	Глубина, мм	Высота, мм
S-3011	450	Ø 740	420	650-700

Схема и размер корпуса

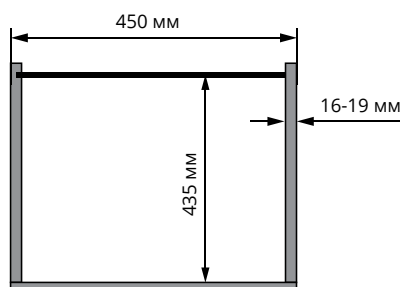
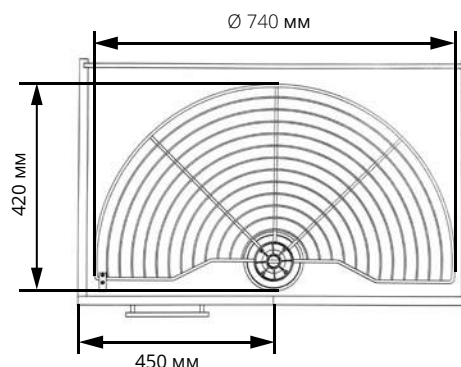


Схема и размеры системы



Волшебный угол Fixed классик с доводчиком



Внимание! Как определить сторону выдвижения системы?
Сторона выдвижения определяется по тому, в какую сторону выезжает механизм.

Характеристики:

- Встраивается практически в любую угловую тумбу благодаря широкому размерному ряду.

Крепление:

к боковине корпуса, ко дну корпуса и фасаду

Нагрузка на систему: 35 кг
(15 кг на две внешние корзины
20 кг на две внутренние корзины)

Корзины: Классик

Цвет: хром

Покрытие: трехслойное покрытие методом гальванизации

Комплектация:

- внутренняя рама – 1 шт;
- внешняя рама с несущим механизмом – 1 шт;
- внешняя корзина – 2 шт;
- внутренняя корзина – 2 шт;
- подложка для соединения несущего механизма с внутренней рамой – 1 шт;
- фасадное крепление – 2 шт;
- крепежная фурнитура

Классик

Код товара	Ширина фасада, мм	Размеры системы			Выдвижение фасада	Корпус, мм
		Ширина, мм	Глубина, мм	Высота, мм		
S-3001	450-500	860-965	530	530	Левое	860-965
S-3002					Правое	
S-3071	500-600				Левое	
S-3072					Правое	

Схема и размер корпуса

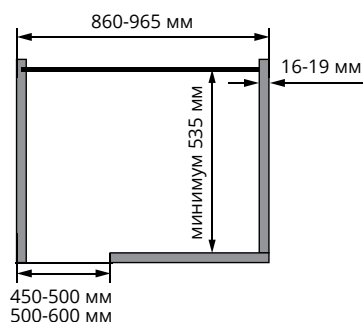
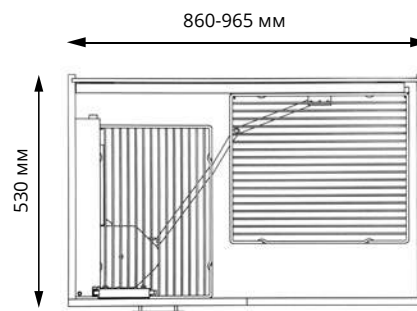


Схема и размеры системы



Волшебный угол Fixed ДСП пластик с доводчиком



Характеристики:

- Встраивается практически в любую угловую тумбу благодаря широкому размерному ряду.

Крепление:

к боковине корпуса, ко дну корпуса и фасаду

Нагрузка на систему: 35 кг
(15 кг на две внешние корзины
20 кг на две внутренние корзины)

Корзины: ДСП пластик

Цвет: белый

Покрытие: трехслойное покрытие методом гальванизации

Комплектация:

- внутренняя рама – 1 шт;
- внешняя рама с несущим механизмом – 1 шт;
- внешняя корзина – 2 шт;
- внутренняя корзина – 2 шт;
- подложка для соединения несущего механизма с внутренней рамой – 1 шт;
- фасадное крепление – 2 шт;
- крепежная фурнитура



Внимание! Как определить сторону выдвижения системы?
Сторона выдвижения определяется по тому, в какую сторону выезжает механизм.

ДСП пластик

Код товара	Ширина фасада, мм	Размеры системы			Выдвижение фасада	Корпус, мм
		Ширина, мм	Глубина, мм	Высота, мм		
S-3003	450-500	860-965	530	530	Левое	860-965
S-3004					Правое	
S-3073	500-600				Левое	
S-3074					Правое	

Схема и размер корпуса

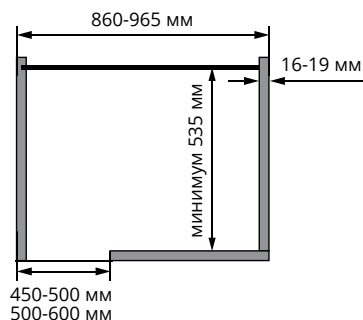
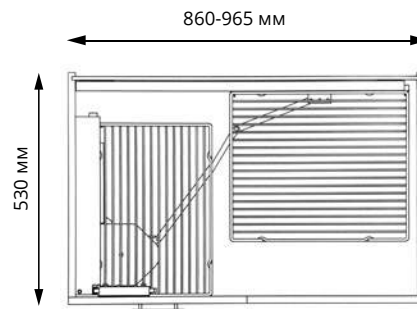


Схема и размеры системы



Волшебный угол Active Corner классик



Внимание! Как определить сторону выдвигания системы?
Сторона выдвигания определяется по тому, в какую сторону выезжает механизм.

Классик

Код товара	Ширина фасада, мм	Размеры системы			Выдвигание фасада	Корпус, мм
		Ширина, мм	Глубина, мм	Высота, мм		
S-3005	400	600	510	560	Левое	от 700
S-3006					Правое	
S-3007	450	700	510	560	Левое	от 800
S-3008					Правое	
S-3009	600	800	510	560	Левое	от 900
S-3010					Правое	

Характеристики:

- Возможность переустановки корзин по высоте.
- Максимальный доступ ко всем 4-м корзинам.

Крепление:

ко дну корпуса

Нагрузка на систему:

По 9 кг на каждую полку

Корзины: Классик

Цвет: хром

Покрытие: трехслойное покрытие методом гальванизации

Комплектация:

- рама с направляющими – 1 шт;
- рама для корзин – 1 шт;
- корзины – 4 шт;
- крепежная фурнитура

Схема и размер корпуса

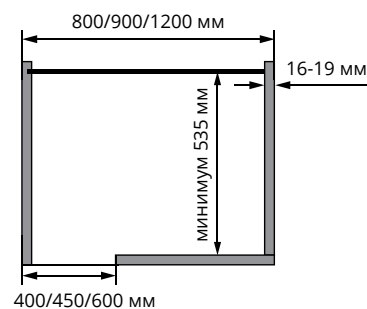
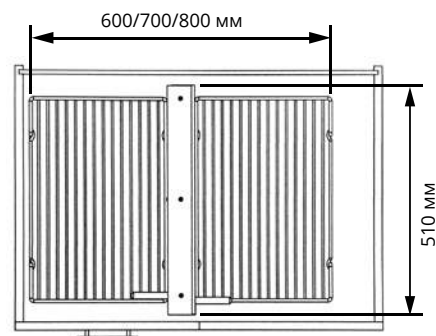


Схема и размеры системы



Волшебный угол Active Corner ДСП пластик



Характеристики:

- Возможность переустановки корзин по высоте.
- Максимальный доступ ко всем 4-м корзинам.

Крепление:

ко дну корпуса

Нагрузка на систему: 36 кг.

По 9 кг на каждую полку

Корзины: ДСП пластик

Цвет: белый

Покрытие: трехслойное покрытие методом гальванизации

Комплектация:

- рама с направляющими – 1 шт;
- рама для корзин – 1 шт;
- корзины – 4 шт;
- крепежная фурнитура



Внимание! Как определить сторону выдвижения системы?
Сторона выдвижения определяется по тому, в какую сторону выезжает механизм.

ДСП пластик

Код товара	Ширина фасада, мм	Размеры системы			Выдвижение фасада	Корпус, мм
		Ширина, мм	Глубина, мм	Высота, мм		
S-3065	400	600	510	560	Левое	от 700
S-3066					Правое	
S-3067	450	700	510	560	Левое	от 800
S-3068					Правое	
S-3069	600	800	510	560	Левое	от 900
S-3070					Правое	

Схема и размер корпуса

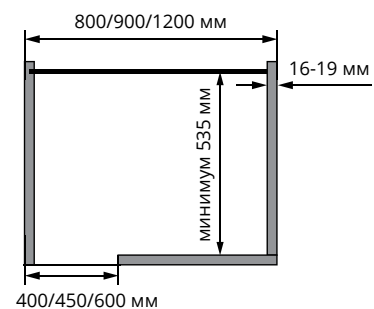
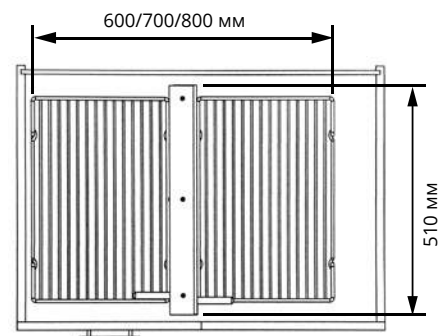


Схема и размеры системы



Выдвижной механизм Soft Corner

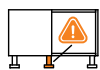


ДСП пластик

На фото:
правое выдвижение



Установите дополнительную ножку для равномерного распределения нагрузки на корпус.



Внимание! Как определить сторону выдвижения системы?
Сторона выдвижения определяется по тому, в какую сторону выезжает механизм.

Характеристики:

- Возможность переустановки полок по высоте.
- Полки выдвигаются независимо друг от друга.
- Система подходит для кухонной мебели без ручек.
- Система встраивается почти в любой шкаф благодаря широкому размерному ряду.

Крепление:

к боковинам корпуса

Нагрузка на систему: 40 кг

Корзины: полки ДСП

Цвет: белый

Покрытие: трехслойное покрытие методом гальванизации

Комплектация:

- боковые крепежные планки – 2 шт;
- крепежные рычаги – 4 шт;
- поводки для выдвижения полок – 2 шт;
- полки ДСП – 2 шт;
- крепежная фурнитура

С полками ДСП пластик

Код товара	Ширина фасада, мм	Размеры системы			Выдвижение фасада	Корпус, мм
		Ширина, мм	Глубина, мм	Высота, мм		
S-3103	400	800	400	600	Левое	Минимум 860
S-3104					Правое	
S-3013	450	850	450		Левое	Минимум 965
S-3014					Правое	
S-3113	600	850	490		Левое	
S-3114					Правое	

Схема и размер корпуса

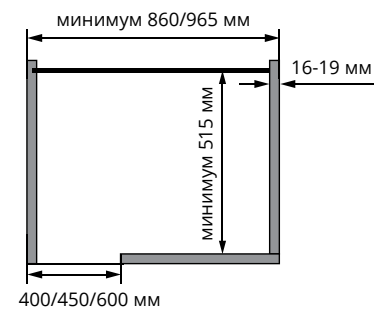
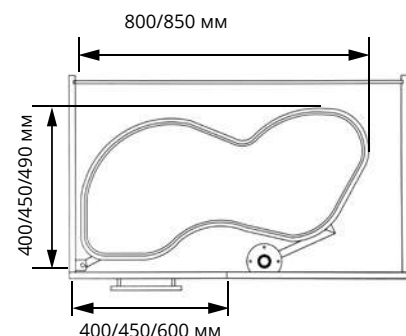


Схема и размеры системы



Полки с антискользящим покрытием

Код товара	Ширина фасада, мм	Размеры системы			Выдвижение фасада	Корпус, мм
		Ширина, мм	Глубина, мм	Высота, мм		
S-3105	400	800	400	600	Левое	Минимум 860
S-3106					Правое	
S-3015	450	850	450		Левое	Минимум 965
S-3016					Правое	
S-3115	600	850	490		Левое	
S-3116					Правое	

Выдвижной механизм Hard Corner

ДСП пластик



На фото:
левое выдвижение



Установите дополнительную ножку для равномерного распределения нагрузки на корпус.



Внимание! Как определить сторону выдвижения системы?
Сторона выдвижения определяется по тому, в какую сторону выезжает механизм.

Характеристики:

- Полки выдвигаются независимо друг от друга.
- Система подходит для кухонной мебели без ручек.
- Система встраивается почти в любой шкаф благодаря широкому размерному ряду.
- На верхней полке карусели установлен специальный резиновый ограничитель, который обеспечивает мягкое соприкосновение фасада и полки.

Крепление:

к верхней и нижней части корпуса и к фасаду

Нагрузка на систему: 40 кг

Корзины: полки ДСП

Цвет: белый

Покрытие: трехслойное покрытие методом гальванизации

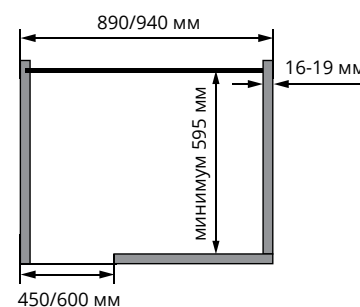
Комплектация:

- ось – 1 шт;
- выдвижной механизм – 2 шт;
- поводок для выдвижения нижней полки – 1 шт;
- полки ДСП – 2 шт;
- крепежная фурнитура

С полками ДСП пластик

Код товара	Ширина фасада, мм	Размеры системы			Выдвижение фасада	Корпус, мм
		Ширина, мм	Глубина, мм	Высота, мм		
S-3091	450	780	480	600-900	Левое	Минимум 890
S-3092					Правое	
S-3093	600	820	510		Левое	Минимум 940
S-3094					Правое	

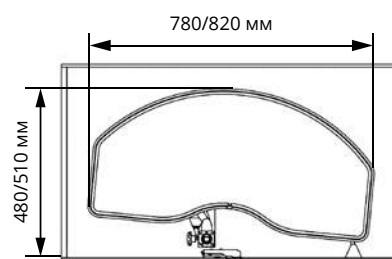
Схема и размер корпуса



Полки с антискользящим покрытием

Код товара	Ширина фасада, мм	Размеры системы			Выдвижение фасада	Корпус, мм
		Ширина, мм	Глубина, мм	Высота, мм		
S-3095	450	780	480	600-900	Левое	Минимум 890
S-3096					Правое	
S-3097	600	820	510		Левое	Минимум 940
S-3098					Правое	

Схема и размеры системы



Карусель Standart corner 4/4



Характеристики:

- За счет отсутствия центральной оси увеличивается вместительность полки на 20%.
- Возможность регулирования полок по высоте.

Крепление:

к боковинам корпуса

Нагрузка на систему: 40 кг

Корзины: ДСП пластик

Цвет: белый

Покрытие: трехслойное покрытие методом гальванизации

Комплектация:

- полка – 2 шт;
- боковая планка – 2 шт;
- траверса – 2 шт;
- крепежная фурнитура

С полками ДСП пластик

Код товара	Ширина фасада, мм	Размеры системы	
		Глубина, мм	Высота, мм
S-3053	450	Ø 750	600

Полки с антискользящим покрытием

Код товара	Ширина фасада, мм	Размеры системы	
		Глубина, мм	Высота, мм
S -3054	450	Ø 750	600

Схема и размер корпуса

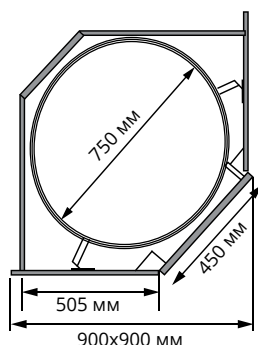
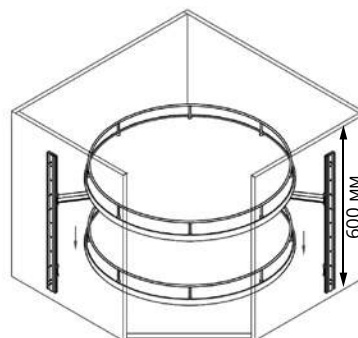


Схема и размеры системы



Карусель Wunder Corner



Характеристики:

Крепление:

к верхней и нижней части корпуса и к фасаду

Нагрузка на систему: 40 кг

Корзины: ДСП пластик

Цвет: белый

Покрытие: трехслойное покрытие методом гальванизации

Комплектация:

- полка – 2 шт;
- ось – 1 шт;
- распорная пластина – 1 шт;
- держатели фасада – 2 шт;
- фасадное крепление – 2 шт;
- крепежная фурнитура

ДСП пластик

Код товара	Ширина фасада, мм	Размеры системы	
		Глубина, мм	Высота, мм
S-3081	220+220	Ø 720	690-910
S-3082	320+320	Ø 820	

Полки с антискользящим покрытием

Код товара	Ширина фасада, мм	Размеры системы	
		Глубина, мм	Высота, мм
S-3083	220+220	Ø 720	690-910
S-3084	320+320	Ø 820	

Схема и размер корпуса

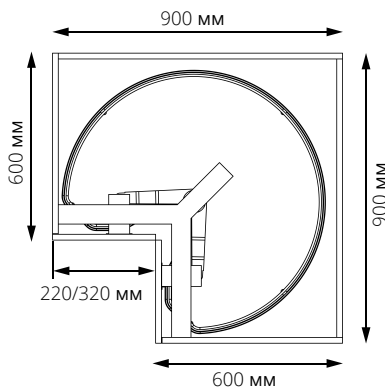
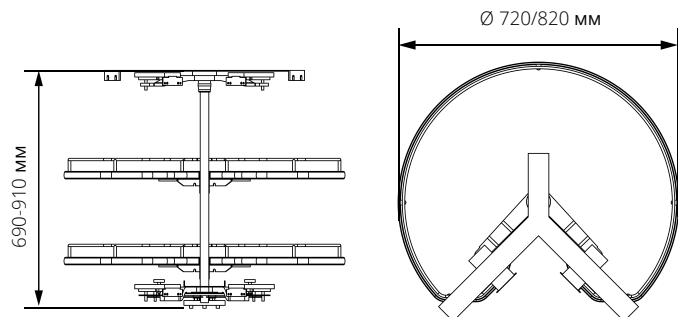


Схема и размеры системы



Карусель Consave magic

Классик



Характеристики:

- Съёмные боковые корзины с возможностью регулировки по высоте.
- Центральные корзины выдвигаются как вперед, так и назад.

Крепление:

к верхней и нижней части корпуса

Нагрузка на систему: 30 кг

Корзины: Классик

Цвет: хром

Покрытие: трехслойное покрытие методом гальванизации

Комплектация:

- боковые рамы – 2 шт;
- верхний крепежный элемент – 1 шт;
- нижний крепежный элемент – 1 шт;
- малые корзины – 4 шт;
- большие корзины – 2 шт;
- крепежная фурнитура

Классик

Код товара	Ширина фасада, мм	Размеры системы	
		Глубина, мм	Высота, мм
S-3041	320+320	Ø 800	640-760

Схема и размеры корпуса

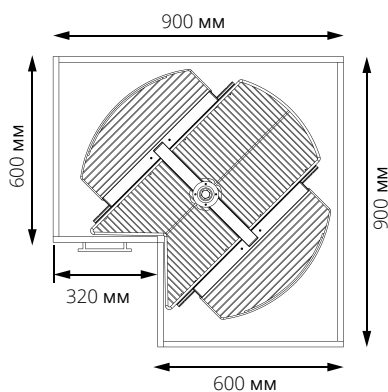
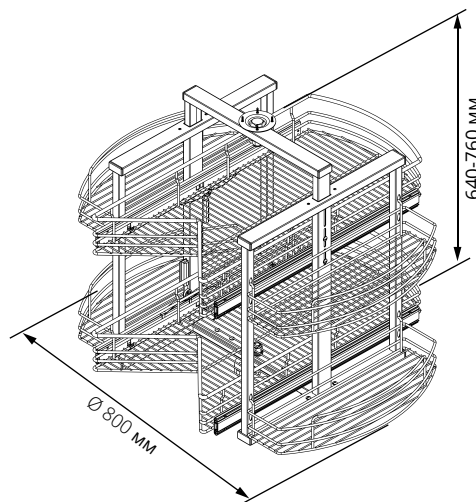


Схема и размеры системы



Верхние шкафы, шкафы колонны



Выдвижная система Swing-классик

в высокие шкафы колонны (поворотная) с доводчиком



Классик

Характеристики:

- Рама на направляющих полного выдвижения.
- Трехмерная регулировка фасада.
- Фасадное крепление.
- Механизм с поворотом в 90° в двух направлениях (право/лево).

Крепление:

к верхней и нижней части корпуса, и к фасаду.

Нагрузка на систему:

80 кг (но не более 17 кг на одну корзину).

Корзины: Классик.

Цвет: хром.

Покрытие: трехслойное покрытие методом гальванизации.

Комплектация:

- рама – 1 шт;
- верхняя направляющая Fulterer – 1 шт;
- нижняя направляющая Fulterer с доводчиком – 1 шт;
- фасадное крепление – 2/3шт (в зависимости от высоты рамы);
- пластиковые фиксаторы – на одну корзину два фиксатора;
- крепежная фурнитура;
- корзины классик – 4/5/6 ком. (в зависимости от высоты рамы)

⚠ - Шкаф должен быть надежно закреплен к стене.
⚠ - Установите дополнительную ножку для равномерного распределения нагрузки на корпус.



Код товара	Ширина фасада	Высота рамы	Количество комплектов корзин
S-1420	350	1250-1400	4
S-1426		1400-1550	5
S-1432		1550-1700	5
S-1438		1700-1850	6
S-1444		1850-2000	6
S-1421	400	1250-1400	4
S-1427		1400-1550	5
S-1433		1550-1700	5
S-1439		1700-1850	6
S-1445		1850-2000	6
S-1422	450	1250-1400	4
S-1428		1400-1550	5
S-1434		1550-1700	5
S-1440		1700-1850	6
S-1446		1850-2000	6
S-1423	600	1250-1400	4
S-1429		1400-1550	5
S-1435		1550-1700	5
S-1441		1700-1850	6
S-1447		1850-2000	6

Дополнительные корзины

Код товара	Ширина фасада	Размеры корзины		
		Ширина	Глубина	Высота
S-1362	350	280	445	83
S-1363	400	330		
S-1364	450	380		
S-1365	600	430		

Схема и размер корпуса

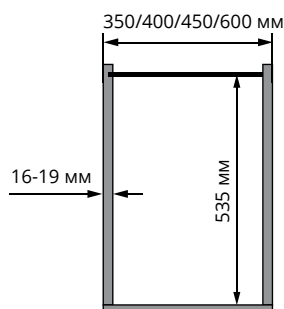
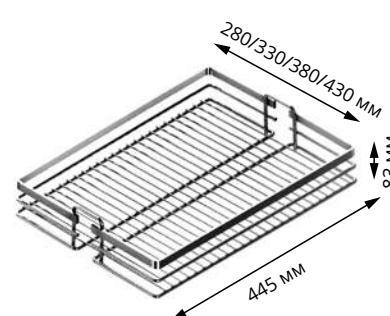


Схема и размер корзин



Выдвижная система Swing-ДСП пластик

в высокие шкафы колонны (поворотная) с доводчиком



ДСП пластик

Характеристики:

- Рама на направляющих полного выдвижения.
- Трехмерная регулировка фасада.
- Фасадное крепление.
- Механизм с поворотом в 90° в двух направлениях (право/лево).

Крепление:

к верхней и нижней части корпуса, и к фасаду.

Нагрузка на систему:

80 кг (но не более 17 кг на одну корзину).

Корзины: ДСП-пластик.

Цвет: белый.

Покрытие: трехслойное покрытие методом гальванизации.

Комплектация:

- рама – 1 шт;
- верхняя направляющая Fulterer – 1 шт;
- нижняя направляющая Fulterer с доводчиком – 1 шт;
- фасадное крепление – 2/3шт (в зависимости от высоты рамы);
- пластиковые фиксаторы – на одну корзину два фиксатора;
- крепежная фурнитура;
- корзины классик – 4/5/6 ком. (в зависимости от высоты рамы)

- Шкаф должен быть надежно закреплен к стене.
 - Установите дополнительную ножку для равномерного распределения нагрузки на корпус.



Дополнительные корзины

Код товара	Ширина фасада	Размеры корзины		
		Ширина	Глубина	Высота
S-1662	350	280	445	83
S-1663	400	330		
S-1664	450	380		
S-1665	600	430		

Схема и размер корпуса

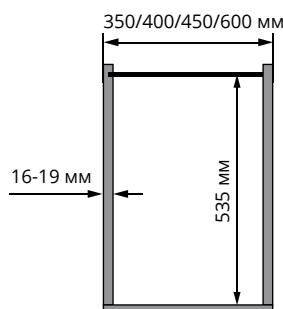
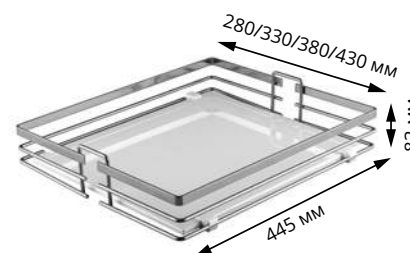


Схема и размер корзин



Выдвижная система Kolkiler Basic-классик

на шариковых направляющих в высокие шкафы колонны с доводчиком



Классик

Характеристики:

- Рама на направляющих полного выдвижения.
- Трехмерная регулировка фасада.
- Фасадное крепление.
- Корзины надежно фиксируются клипсами.

Крепление:

к верхней и нижней части корпуса, и к фасаду.

Нагрузка на систему:

60 кг (но не более 10 кг на одну корзину).



Корзины: Классик.

Цвет: хром.

Покрытие: трехслойное покрытие методом гальванизации.

Комплектация:

- рама – 1 шт;
- верхняя направляющая (шариковые) – 1 шт;
- нижняя направляющая (шариковые) – 1 шт;
- фасадное крепление – 2/3шт (в зависимости от высоты рамы);
- пластиковые фиксаторы – на одну корзину два фиксатора;
- крепежная фурнитура;
- корзины классик – 4/5/6 ком. (в зависимости от высоты рамы)

 - Шкаф должен быть надежно закреплен к стене.
 - Установите дополнительную ножку для равномерного распределения нагрузки на корпус.

Код товара	Ширина фасада	Высота рамы	Количество комплектов корзин
S-1801	300	1250-1400	4
S-1807		1400-1550	5
S-1813		1550-1700	5
S-1819		1700-1850	6
S-1825	350	1850-2000	6
S-1802		1250-1400	4
S-1808		1400-1550	5
S-1814		1550-1700	5
S-1820	400	1700-1850	6
S-1826		1850-2000	6
S-1803		1250-1400	4
S-1809		1400-1550	5
S-1815	450	1550-1700	5
S-1821		1700-1850	6
S-1827		1850-2000	6
S-1804		1250-1400	4
S-1810	600	1400-1550	5
S-1816		1550-1700	5
S-1822		1700-1850	6
S-1828		1850-2000	6
S-1805	600	1250-1400	4
S-1811		1400-1550	5
S-1817		1550-1700	5
S-1823		1700-1850	6
S-1829		1850-2000	6

Дополнительные корзины

Код товара	Ширина фасада	Размеры корзины		
		Ширина	Глубина	Высота
S-1831	300	230	445	83
S-1832	350	280		
S-1833	400	330		
S-1834	450	380		
S-1835	600	430		

Схема и размер корпуса

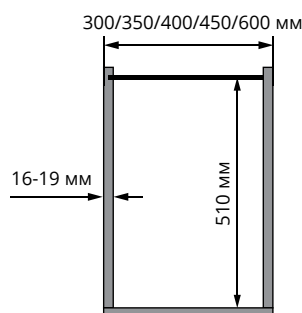
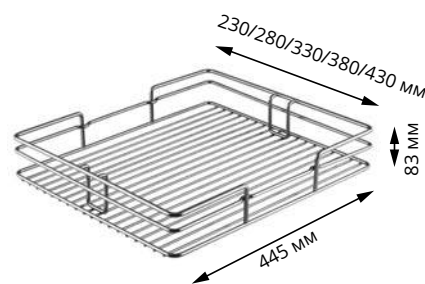


Схема и размер корзин



Выдвижная система Kolkiler Basic-ДСП-пластик

на шариковых направляющих в высокие шкафы колонны с доводчиком



ДСП пластик

Характеристики:

- Рама на направляющих полного выдвижения.
- Трехмерная регулировка фасада.
- Фасадное крепление.
- Корзины надежно фиксируются клипсами.

Крепление:

к верхней и нижней части корпуса, и к фасаду.

Нагрузка на систему:

60 кг (но не более 10 кг на одну корзину).

Корзины: ДСП-пластик.

Цвет: белый.

Покрытие: трехслойное покрытие методом гальванизации.

Комплектация:

- рама – 1 шт;
- верхняя направляющая (шариковые) – 1 шт;
- нижняя направляющая (шариковые) – 1 шт;
- фасадное крепление – 2/3шт (в зависимости от высоты рамы);
- пластиковые фиксаторы – на одну корзину два фиксатора;
- крепежная фурнитура;
- корзины классик – 4/5/6 ком. (в зависимости от высоты рамы)

- Шкаф должен быть надежно закреплен к стене.
- Установите дополнительную ножку для равномерного распределения нагрузки на корпус.



Код товара	Ширина фасада	Высота рамы	Количество комплектов корзин
S-1841	300	1250-1400	4
S-1847		1400-1550	5
S-1853		1550-1700	5
S-1859		1700-1850	6
S-1865	350	1850-2000	6
S-1842		1250-1400	4
S-1848		1400-1550	5
S-1854		1550-1700	5
S-1860	400	1700-1850	6
S-1866		1850-2000	6
S-1843		1250-1400	4
S-1849		1400-1550	5
S-1855	450	1550-1700	5
S-1861		1700-1850	6
S-1867		1850-2000	6
S-1844		1250-1400	4
S-1850	600	1400-1550	5
S-1856		1550-1700	5
S-1862		1700-1850	6
S-1868		1850-2000	6
S-1845	450	1250-1400	4
S-1851		1400-1550	5
S-1857		1550-1700	5
S-1863		1700-1850	6
S-1869	600	1850-2000	6

Дополнительные корзины

Код товара	Ширина фасада	Размеры корзины		
		Ширина	Глубина	Высота
S-1871	300	230	445	83
S-1872	350	280		
S-1873	400	330		
S-1874	450	380		
S-1875	600	430		

Схема и размер корпуса

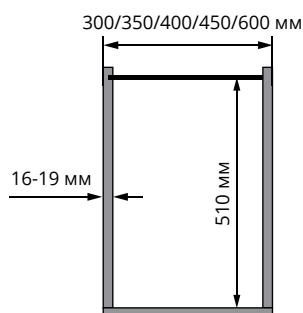
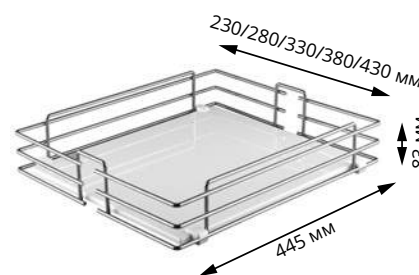


Схема и размер корзин



Выдвижная система Kolkiler Light-классик

в высокие шкафы колонны (без доводчика)

Классик



Характеристики:

- Рама на направляющих полного выдвижения.
- Трехмерная регулировка фасада.
- Фасадное крепление.
- Корзины надежно фиксируются клипсами.

Крепление:

к верхней и нижней части корпуса, и к фасаду.

Нагрузка на систему:

60 кг (но не более 10 кг на одну корзину).

Корзины: Классик.

Цвет: хром.

Покрытие: трехслойное покрытие методом гальванизации.

Комплектация:

- рама – 1 шт;
- верхняя направляющая – 1 шт;
- нижняя шариковая направляющая без доводчика – 1 шт;
- фасадное крепление – 2/3шт (в зависимости от высоты рамы);
- пластиковые фиксаторы – на одну корзину два фиксатора;
- крепежная фурнитура;
- корзины классик – 2/3/4/5/6/7 ком. (в зависимости от высоты рамы)

Дополнительные корзины

Код товара	Ширина фасада	Размеры корзины		
		Ширина	Глубина	Высота
S-1161	300	230	440	75
S-1162	350	280		
S-1163	400	330		
S-1164	450	380		
S-1165	500	430		
S-1166	600	480		



- Шкаф должен быть надежно закреплен к стене.
- Установите дополнительную ножку для равномерного распределения нагрузки на корпус.



Код товара	Ширина фасада	Высота рамы	Кол-во компл. корзин	Код товара	Ширина фасада	Высота рамы	Кол-во компл. корзин
S-1101	300	600-800	2	S-1104	450	600-800	2
S-1107		850-1100	3	S-1110		850-1100	3
S-1113		1100-1250	4	S-1116		1100-1250	4
S-1119		1250-1400	4	S-1122		1250-1400	4
S-1125		1400-1550	5	S-1128		1400-1550	5
S-1131		1550-1700	5	S-1134		1550-1700	5
S-1137		1700-1850	6	S-1140		1700-1850	6
S-1143		1850-2000	6	S-1146		1850-2000	6
S-1149		2000-2150	7	S-1152		2000-2150	7
S-1102		350	600-800	2		S-1105	500
S-1108	850-1100		3	S-1111	850-1100	3	
S-1114	1100-1250		4	S-1117	1100-1250	4	
S-1120	1250-1400		4	S-1123	1250-1400	4	
S-1126	1400-1550		5	S-1129	1400-1550	5	
S-1132	1550-1700		5	S-1135	1550-1700	5	
S-1138	1700-1850		6	S-1141	1700-1850	6	
S-1144	1850-2000		6	S-1147	1850-2000	6	
S-1150	2000-2150		7	S-1153	2000-2150	7	
S-1103	400		600-800	2	S-1106	600	
S-1109		850-1100	3	S-1112	850-1100		3
S-1115		1100-1250	4	S-1118	1100-1250		4
S-1121		1250-1400	4	S-1124	1250-1400		4
S-1127		1400-1550	5	S-1130	1400-1550		5
S-1133		1550-1700	5	S-1136	1550-1700		5
S-1139		1700-1850	6	S-1142	1700-1850		6
S-1145		1850-2000	6	S-1148	1850-2000		6
S-1151		2000-2150	7	S-1154	2000-2150		7

Схема и размер корпуса

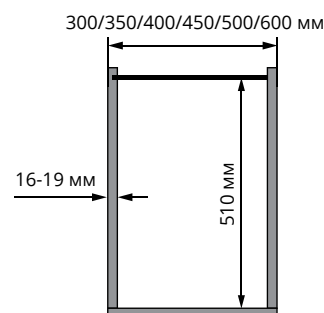
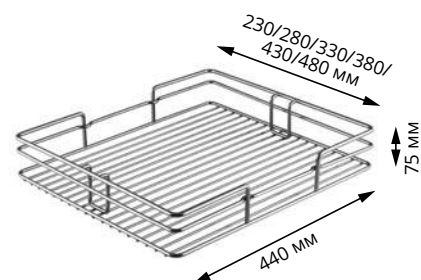


Схема и размер корзин



Выдвижная система Kolkiler Light-ДСП-пластик

в высокие шкафы колонны (без доводчика)



ДСП пластик

Характеристики:

- Рама на направляющих полного выдвижения.
- Трехмерная регулировка фасада.
- Фасадное крепление.
- Корзины надежно фиксируются клипсами.

Крепление:

к верхней и нижней части корпуса, и к фасаду.

Нагрузка на систему:

60 кг (но не более 10 кг на одну корзину).

Корзины: ДСП-пластик.

Цвет: белый.

Покрытие: трехслойное покрытие методом гальванизации.

Комплектация:

- рама – 1 шт;
- верхняя направляющая – 1 шт;
- нижняя шариковая направляющая без доводчика – 1 шт;
- фасадное крепление – 2/3шт (в зависимости от высоты рамы);
- пластиковые фиксаторы – на одну корзину два фиксатора;
- крепежная фурнитура;
- корзины классик – 2/3/4/5/6/7 ком. (в зависимости от высоты рамы)

Дополнительные корзины

Код товара	Ширина фасада	Размеры корзины		
		Ширина	Глубина	Высота
S-1561	300	230	440	75
S-1562	350	280		
S-1563	400	330		
S-1564	450	380		
S-1565	500	430		
S-1566	600	480		



- Шкаф должен быть надежно закреплен к стене.
- Установите дополнительную ножку для равномерного распределения нагрузки на корпус.



Код товара	Ширина фасада	Высота рамы	Кол-во компл. корзин	Код товара	Ширина фасада	Высота рамы	Кол-во компл. корзин
S-1501	300	600-800	2	S-1504	450	600-800	2
S-1507		850-1100	3	S-1510		850-1100	3
S-1513		1100-1250	4	S-1516		1100-1250	4
S-1519		1250-1400	4	S-1522		1250-1400	4
S-1525		1400-1550	5	S-1528		1400-1550	5
S-1531		1550-1700	5	S-1534		1550-1700	5
S-1537		1700-1850	6	S-1540		1700-1850	6
S-1543		1850-2000	6	S-1546		1850-2000	6
S-1549		2000-2150	7	S-1552		2000-2150	7
S-1502		350	600-800	2		S-1505	500
S-1508	850-1100		3	S-1511	850-1100	3	
S-1514	1100-1250		4	S-1517	1100-1250	4	
S-1520	1250-1400		4	S-1523	1250-1400	4	
S-1526	1400-1550		5	S-1529	1400-1550	5	
S-1532	1550-1700		5	S-1535	1550-1700	5	
S-1538	1700-1850		6	S-1541	1700-1850	6	
S-1544	1850-2000		6	S-1547	1850-2000	6	
S-1550	2000-2150		7	S-1553	2000-2150	7	
S-1503	400		600-800	2	S-1506	600	
S-1509		850-1100	3	S-1512	850-1100		3
S-1515		1100-1250	4	S-1518	1100-1250		4
S-1521		1250-1400	4	S-1524	1250-1400		4
S-1527		1400-1550	5	S-1530	1400-1550		5
S-1533		1550-1700	5	S-1536	1550-1700		5
S-1539		1700-1850	6	S-1542	1700-1850		6
S-1545		1850-2000	6	S-1548	1850-2000		6
S-1551		2000-2150	7	S-1554	2000-2150		7

Схема и размер корпуса

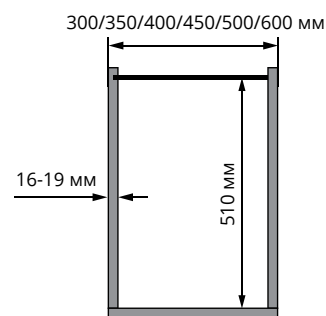
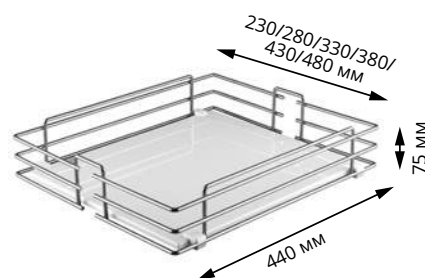


Схема и размер корзин



Выдвижная система Summer

в высокие шкафы колонны (без доводчика)

Классик



Характеристики:

Система универсальная, может крепиться как на правую, так и на левую сторону.

Крепление:

к верхней и нижней части корпуса, и к фасаду.

Нагрузка на систему:

80 кг, по 20 кг на одну внутреннюю корзину, и по 5кг на одну внешнюю.

Корзины: Классик.

Цвет: хром.

Покрытие: трехслойное покрытие методом гальванизации.

Комплектация:

- внутренняя и внешняя рама – 2 шт;
- направляющие полного выдвижения – 2 шт;
- крепежная фурнитура;
- поводок для выдвижения внутренних корзин – 2 шт;
- корзины (внутренняя и внешние) – 4/5/6 ком. (в зависимости от высоты рамы)



- Шкаф должен быть надежно закреплен к стене.
- Установите дополнительную ножку для равномерного распределения нагрузки на корпус.



Код товара	Ширина фасада	Высота рамы	Количество комплектов корзин
S-1221	450	1250-1400	4
S-1223		1400-1550	5
S-1225		1550-1700	5
S-1227		1700-1850	6
S-1229		1850-2000	6
S-1222	600	1250-1400	4
S-1224		1400-1550	5
S-1226		1550-1700	5
S-1228		1700-1850	6
S-1230		1850-2000	6

Схема и размеры корпуса

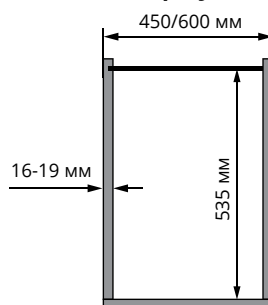


Схема и размер внешней корзины

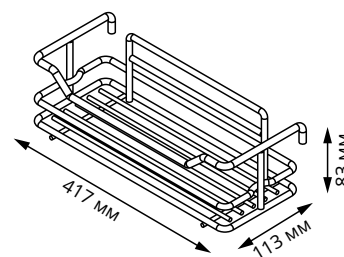
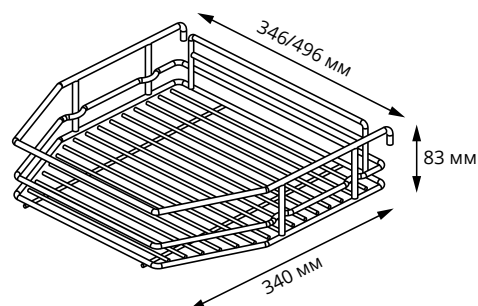


Схема и размер внутренней корзины



Выдвижная система Summer-ДСП-пластик

в высокие шкафы колонны (без доводчика)



ДСП пластик

На фото:
левая навеска корзины

Характеристики:

Система универсальная, может крепиться как на правую, так и на левую сторону.

Крепление:

к верхней и нижней части корпуса, и к фасаду.

Нагрузка на систему:

80 кг, по 20 кг на одну внутреннюю корзину, и по 5кг на одну внешнюю.

Корзины: ДСП-пластик.

Цвет: Хром/Белый.

Покрытие: трехслойное покрытие методом гальванизации.

Комплектация:

- внутренняя и внешняя рама – 2 шт;
- направляющие полного выдвижения – 2 шт;
- крепежная фурнитура;
- поводок для выдвижения внутренних корзин – 2 шт;
- корзины (внутренняя и внешние) – 4/5/6 ком. (в зависимости от высоты рамы)



- Шкаф должен быть надежно закреплен к стене.
- Установите дополнительную ножку для равномерного распределения нагрузки на корпус.



Код товара	Ширина фасада	Высота рамы	Количество комплектов корзин
S-1241	450	1250-1400	4
S-1243		1400-1550	5
S-1245		1550-1700	5
S-1247		1700-1850	6
S-1249		1850-2000	6
S-1242	600	1250-1400	4
S-1244		1400-1550	5
S-1246		1550-1700	5
S-1248		1700-1850	6
S-1250		1850-2000	6

Схема и размеры корпуса

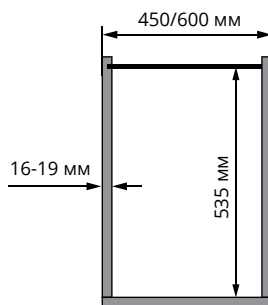


Схема и размер внешней корзины

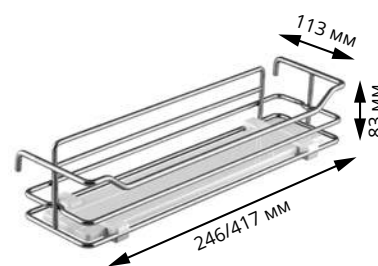
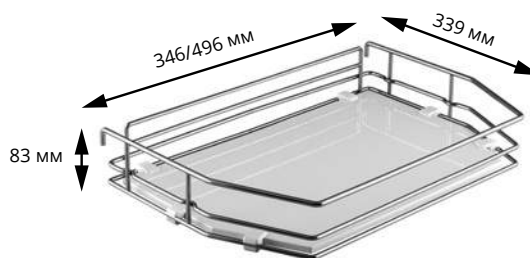


Схема и размер внутренней корзины



Выдвижная система Shelf Set

на шариковых направляющих без доводчика

Классик



Характеристики:

- Обеспечивает легкий доступ ко всем хранящимся в верхнем шкафу продуктам.
- При открывании фасада, система выдвигается вперед.
- **Внимание!** Фальш-панель в комплект не входит.

Крепление:

К верхней и нижней части корпуса, к фасаду.

Нагрузка на систему:

15 кг

Корзины: Классик.

Цвет: хром.

Покрытие: трехслойное покрытие методом гальванизации.

Комплектация:

- внутренняя рама с тремя корзинами – 1 шт;
- внешняя рама с тремя корзинами – 1 шт;
- шариковые направляющие полного выдвижения без доводчика – 2 шт;
- поводок для крепления к фасаду – 2 шт;
- крепежная фурнитура

Код товара	Ширина фасада, мм	Размеры системы		
		Ширина, мм	Глубина, мм	Высота, мм
S-8411	350	250	300	600-900

Схема и размер системы

Схема и размеры корпуса

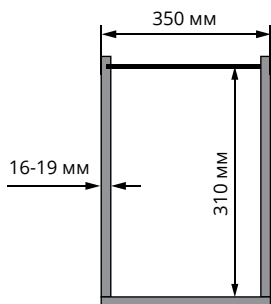
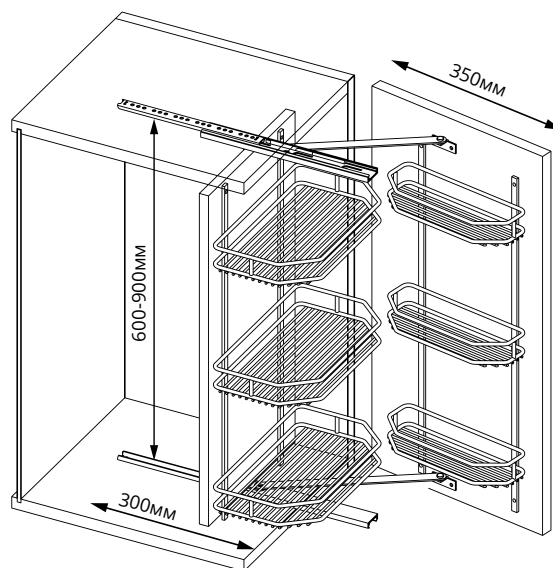
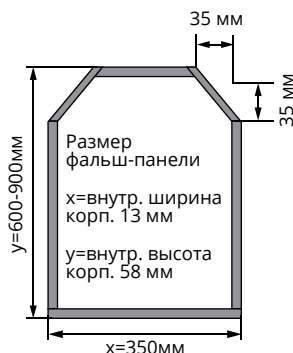


Схема задней фальш-панели (в комплект не входит)



Выдвижная система Mini Shelf

на шариковых направляющих без доводчика



Классик

Характеристики:

- Система может быть установлена как в правосторонний, так и в левосторонний фасад.
- Регулируемая высота оси.
- Легкий доступ к любому предмету за счет поворота карусели вокруг своей оси.

Крепление:

К верхней и нижней части корпуса и к фасаду.

Нагрузка на систему:

10 кг

Корзины: Классик.

Цвет: хром.

Покрытие: трехслойное покрытие методом гальванизации.

Комплектация:

- ось – 1 шт;
- шариковые направляющие полного выдвижения без доводчика – 2 шт;
- повод для крепления к фасаду – 2 шт;
- корзины – 3 шт

Код товара	Ширина фасада, мм	Размеры системы		
		Ширина, мм	Глубина, мм	Высота, мм
S-8401	350	Ø 250	300	550-650

Схема и размер системы

Схема и размеры корпуса

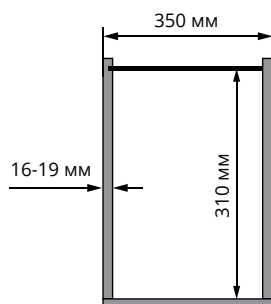
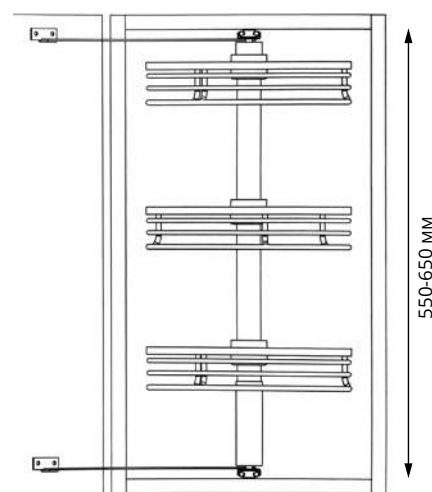
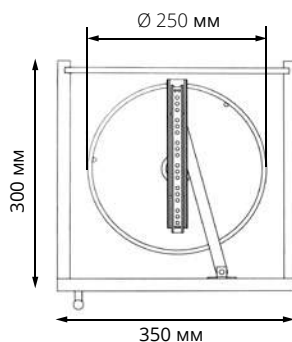


Схема и размер корзины



Системы для хранения посуды, посудосушители



Посудосушитель Pull Down

с доводчиком плавного закрывания

Классик



Характеристики:

- Система оснащена доводчиком плавного задвижения.
- Возможность хранить посуду на отдельных уровнях.
- Удобно опустить систему и достать необходимый предмет с верхней полки без всяких усилий.

Крепление:

к боковинам корпуса

Нагрузка на систему: 7 кг

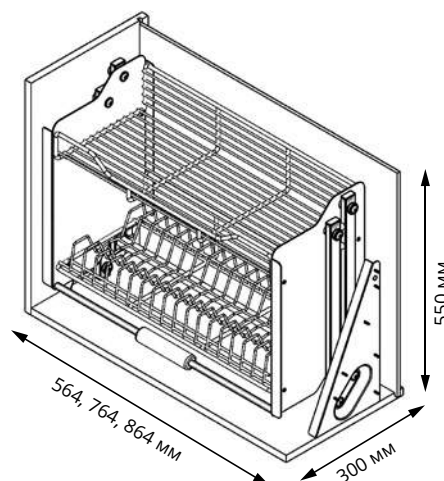
Цвет: хром

Комплектация:

- сушка верхняя – 1 шт;
- сушка нижняя – 1 шт;
- пластиковые крепления – 4 шт;
- рама – 1 шт;
- крепежная фурнитура

Код товара	Ширина фасада, мм	Размеры системы		
		Ширина, мм	Глубина, мм	Высота, мм
S-5181	600	564	300	550
S-5182	800	764		
S-5183	900	864		

Схема и размеры системы



Выдвижная полка для посуды Shelf

на шариковых направляющих с доводчиком



Классик

Характеристики:

Полка для хранения посуды.

Крепление:

к боковинам корпуса

Нагрузка на систему: 40 кг

Полка: Классик

Цвет: хром

Покрытие: трехслойное покрытие методом гальванизации

Комплектация:

- стационарная полка – 1 шт;
- шариковые направляющие полного выдвижения с доводчиком – 2 шт;
- крепежная фурнитура

 Верхняя полка в комплект не входит.

Код товара	Ширина фасада	Размеры корзины		
		Ширина, мм	Глубина, мм	Высота, мм
S-5121	600	560	470	60
S-5122	900	860		

Схема и размер корпуса

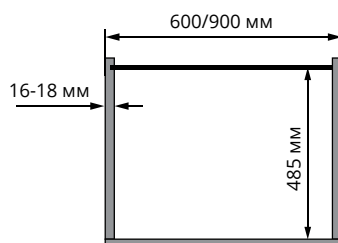
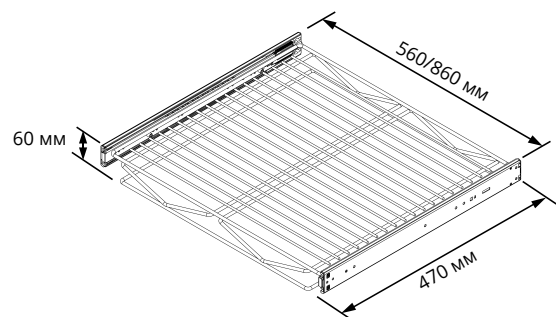


Схема и размеры системы



Выдвижная сушка Plate на распашной фасад на шариковых направляющих с доводчиком

Классик



Характеристики:

Доводчик плавного закрывания обеспечивает мягкое закрывание шкафа.

Крепление:
к боковинам корпуса

Нагрузка на систему: 40 кг

Цвет: хром

Покрытие: трехслойное покрытие методом гальванизации

Комплектация:

- хромированная рама – 1 шт;
- сетки для тарелок – 2 шт;
- шариковые направляющие полного выдвижения с доводчиком – 2 шт

Код товара	Ширина фасада	Размеры корзины		
		Ширина, мм	Глубина, мм	Высота, мм
S-2232	600	560	450	80

Схема и размер корпуса

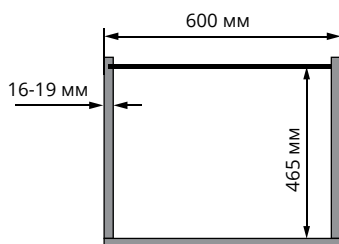
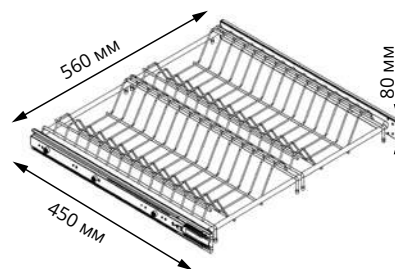


Схема и размеры системы



Выдвижная сушка Plate с фасадным креплением на шариковых направляющих с доводчиком



Характеристики:

Доводчик плавного закрывания обеспечивает мягкое закрывание шкафа.

Крепление:

к боковинам корпуса и фасаду

Нагрузка на систему: 40 кг

Цвет: хром

Покрытие: трехслойное покрытие методом гальванизации

Комплектация:

- хромированная рама – 1 шт;
- сетки для тарелок – 2 шт;
- шариковые направляющие полного выдвижения с доводчиком – 2 шт;
- фасадное крепление – 2 шт

Код товара	Ширина фасада	Размеры корзины		
		Ширина, мм	Глубина, мм	Высота, мм
S-2233	600	560	470	130

Схема и размер корпуса

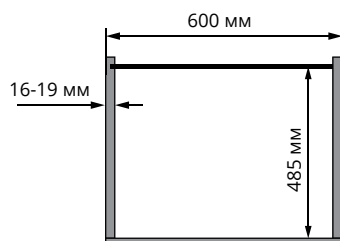
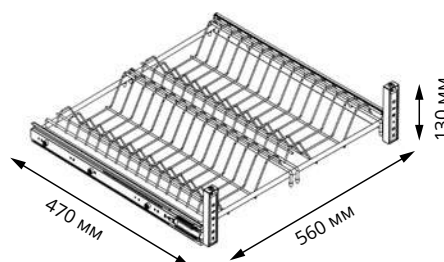


Схема и размеры системы



Выдвижная система Plate 2

на шариковых направляющих с доводчиком



Характеристики:

- Доводчик плавного закрывания обеспечивает мягкое закрывание шкафа.
- Удобство хранения посуды на разных уровнях.

Крепление:

ко дну корпуса и фасаду

Нагрузка на систему: 40 кг

Корзины: Классик

Цвет: хром

Покрытие: трехслойное покрытие методом гальванизации

Комплектация:

- шариковые направляющие полного выдвижения с доводчиком – 2 шт;
- корзины – 3 шт;
- крепежная фурнитура

Код товара	Ширина фасада	Размеры корзины		
		Ширина, мм	Глубина, мм	Высота, мм
S-2163	400/450	360	500	520
S-2164	450/500	410		
S-2165	500/550	460		
S-2166	550/600	510		

Схема и размер корпуса

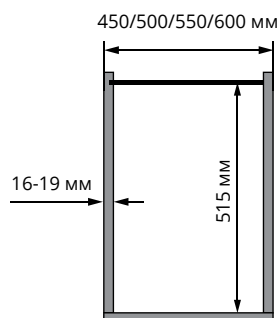
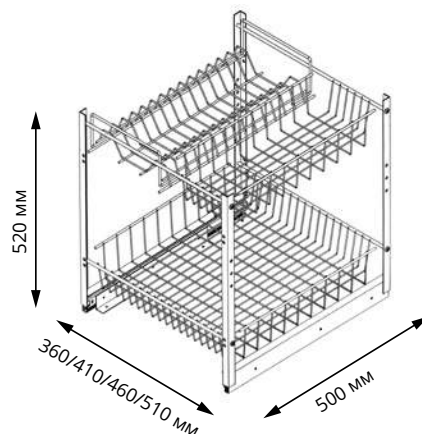


Схема и размеры системы



Выдвижная система Plate

на шариковых направляющих с доводчиком

Классик



Характеристики:

- Доводчик плавного закрывания обеспечивает мягкое закрывание шкафа.
- Удобство хранения посуды на разных уровнях.

Крепление:

ко дну корпуса и фасаду

Нагрузка на систему: 40 кг

Корзины: Классик

Цвет: хром

Покрытие: трехслойное покрытие методом гальванизации

Комплектация:

- рама с шариковыми направляющими полного выдвижения с доводчиком – 2 шт;
- корзины – 2/3 шт (в зависимости от ширины фасада);
- крепежная фурнитура

Код товара	Ширина фасада	Размеры корзины		
		Ширина, мм	Глубина, мм	Высота, мм
S-2161	300/350	260	500	520
S-2162	350/400	310		
S-2167	400/600	510		

Схема и размер корпуса

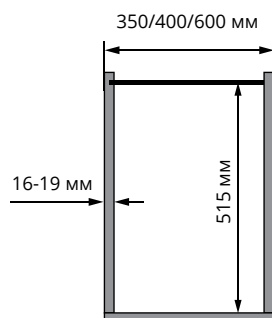
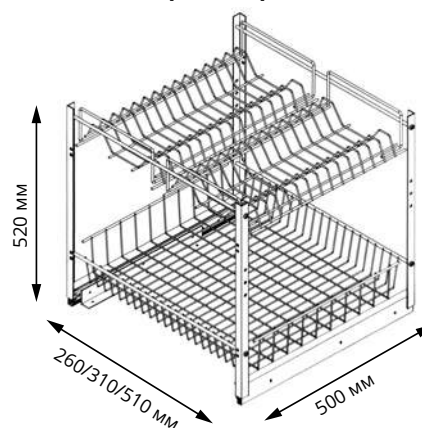


Схема и размеры системы



Полка для посуды Shelf Fix

Классик



Характеристики:

Полка для хранения посуды.

Крепление:

к боковинам корпуса

Нагрузка на систему: 40 кг

Цвет: хром

Покрытие: трехслойное покрытие методом гальванизации

Комплектация:

- стационарная полка – 1 шт;
- крепежная фурнитура

Код товара	Ширина фасада	Размеры корзины		
		Ширина, мм	Глубина, мм	Высота, мм
S-5101	600	560	470	60
S-5102	900	860		

Схема и размер корпуса

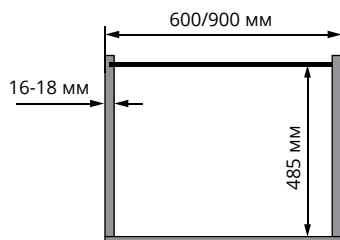
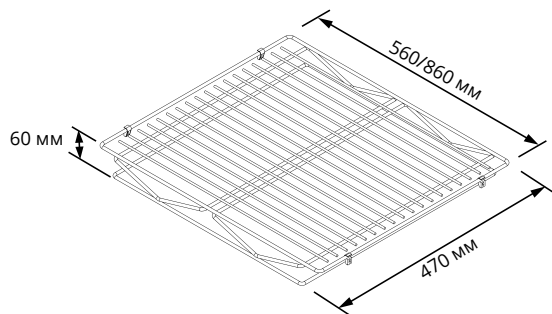


Схема и размеры системы



Аксессуары для кухни. Ведро, лотки, коврики



Выдвижная система для моющих средств

Классик



Характеристики:

- Легкий монтаж системы.
- Съёмный задний лоток.
- Удобство хранения бытовой химии в одном месте.
- Два варианта выдвижения: ручное выдвижение или автоматическое выдвижение при открывании фасада за счет установки поводка.

Крепление:

ко дну корпуса и фасаду/ко дну корпуса

Нагрузка на систему: 10 кг

Корзины: Классик/пластик

Цвет: хром/серый

Покрытие: трехслойное покрытие методом гальванизации

Комплектация:

- рама с направляющими полного выдвижения – 1 шт;
- поддон для бытовой химии – 1 шт;
- хромированный разделитель – 1 шт;
- пластиковый лоток – 1 шт;
- крепежная фурнитура

Код товара	Ширина распашного фасада	Ширина выдвижного фасада	Размеры системы		
			Ширина, мм	Глубина, мм	Высота, мм
S-2393	Автоматическое выдвижение (минимум 400мм)	Ручное выдвижение (минимум 350 мм)	260	440	245

Схема и размер корпуса

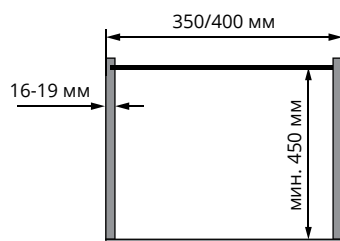
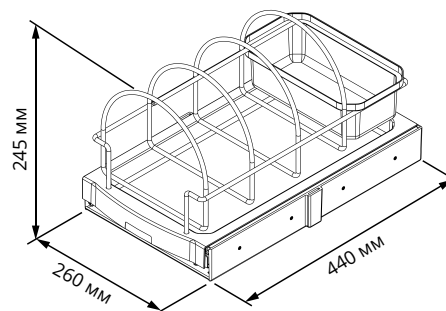


Схема и размеры системы



Мусорное ведро Waste Bin



Характеристики:

- Автоматическое открывание крышки при открытии фасада.
- Внутренне ведро – съёмное.
- При закрывании дверцы фасада ведро плотно закрывается крышкой и возвращается в корпус.

Крепление:

на левую или правую боковину

Нагрузка на систему: 10 кг

Материал:

нержавеющая сталь/ пластик

Цвет:

- внешний контейнер – сталь;
- внутреннее ведро – черный пластик

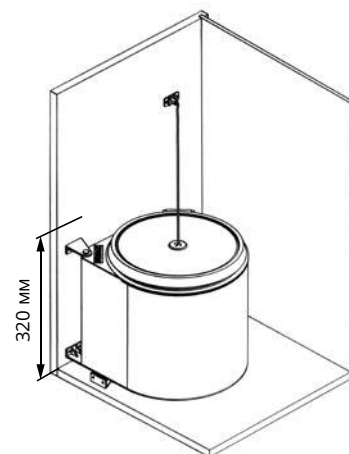
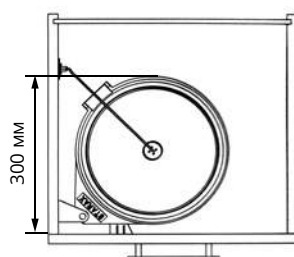
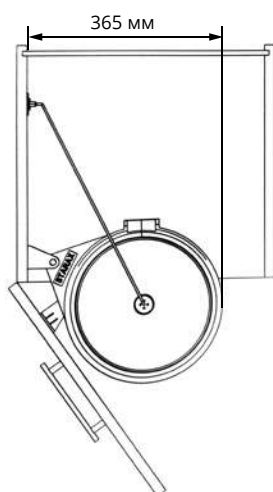
Объем: 10 литров

Комплектация:

- внешний контейнер – 1 шт;
- ведро 10 л – 1 шт;
- крепежная фурнитура

Код товара	Ширина фасада	Размеры системы		
		Ширина, мм	Глубина, мм	Высота, мм
S-2251	Минимум 400	365	300	320

Схема и размеры системы



Ведро для мусора Small Bucket



Характеристики:

- Автоматическое открывание крышки при открытии фасада.
- При закрывании дверцы фасада ведро плотно закрывается крышкой и возвращается в корпус.
- Легкий монтаж системы.
- Идеально подходит в корпус с мойкой.

Крепление:

ко дну корпуса

Нагрузка на систему: 15 кг

Материал: пластик

Цвет: серый

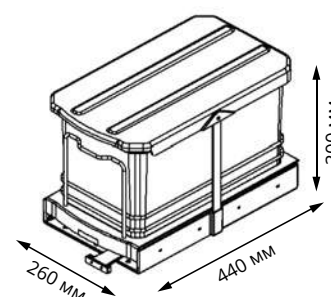
Объем: 16 литров

Комплектация:

- основание с шариковыми направляющими – 1 шт;
- ведро 16 л – 1 шт;
- хромированный фиксатор ведра – 1 шт;
- крепежная фурнитура

Код товара	Ширина фасада	Размеры системы		
		Ширина, мм	Глубина, мм	Высота, мм
S-2573	Минимум 350	260	440	300

Схема и размеры системы



Ведро для мусора Small Bucket N



Характеристики:

- Автоматическое открывание крышки при открытии фасада.
- При закрывании дверцы фасада ведро плотно закрывается крышкой и возвращается в корпус.
- Легкий монтаж системы.
- Идеально подходит в корпус с мойкой.

Крепление:

ко дну корпуса

Нагрузка на систему: 15 кг

Материал: нержавеющая сталь/ пластик

Цвет:

- корпус – нержавеющая сталь/серый пластик;
- внутреннее ведро – серый пластик

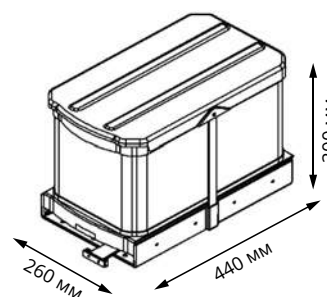
Объем: 16 литров

Комплектация:

- основание с шариковыми направляющими – 1 шт;
- ведро 16 л – 1 шт;
- корпус системы – 1 шт;
- крепежная фурнитура

Код товара	Ширина фасада	Размеры системы		
		Ширина, мм	Глубина, мм	Высота, мм
S-2574	Минимум 350	260	440	300

Схема и размеры системы



Ведро для мусора Large Bucket



Характеристики:

- Автоматическое открывание крышки при открытии фасада.
- При закрывании дверцы фасада ведро плотно закрывается крышкой и возвращается в корпус.
- Легкий монтаж системы.

Крепление:

ко дну корпуса

Нагрузка на систему: 20 кг

Материал: пластик

Цвет: серый

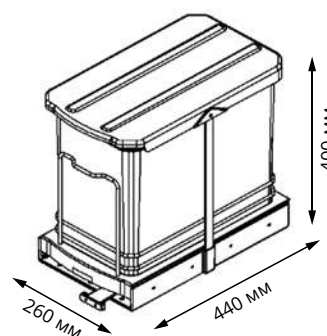
Объем: 24 литра

Комплектация:

- основание с шариковыми направляющими – 1 шт;
- ведро 24 л – 1 шт;
- хромированный фиксатор ведра – 1 шт;
- крепежная фурнитура

Код товара	Ширина фасада	Размеры системы		
		Ширина, мм	Глубина, мм	Высота, мм
S-2571	Минимум 350	260	440	400

Схема и размеры системы



Ведро для мусора Large Bucket N



Характеристики:

- Автоматическое открывание крышки при открытии фасада.
- При закрывании дверцы фасада ведро плотно закрывается крышкой и возвращается в корпус.
- Легкий монтаж системы.

Крепление:

ко дну корпуса

Нагрузка на систему: 20 кг

Материал: нержавеющая сталь/ пластик

Цвет:

- корпус – нержавеющая сталь/серый пластик;
- внутреннее ведро – серый пластик

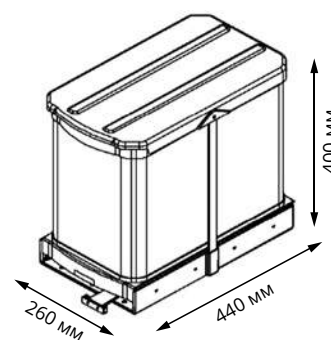
Объем: 24 литра

Комплектация:

- основание с шариковыми направляющими – 1 шт;
- ведро 24 л – 1 шт;
- корпус системы – 1 шт;
- крепежная фурнитура

Код товара	Ширина фасада	Размеры системы		
		Ширина, мм	Глубина, мм	Высота, мм
S-2572	Минимум 350	260	440	400

Схема и размеры системы



Система сортировки Order



Характеристики:

- Многофункциональность системы.
- Возможность съема ведер из ящиков.
- Крышки служат надежной защитой от запаха.
- В пластиковых лотках можно хранить хозяйственные принадлежности.

Крепление:

система вкладывается в ящик и не требует монтажа

Нагрузка на систему:

соответствует нагрузке используемого ящика для системы

Материал: пластик

Цвет: серый

Объем: в зависимости от комплекта – 2/3 ведра x16л

Комплектация:

- вкладной лоток для ведер (основание) – 1 шт;
- в зависимости от комплекта – ведро 16л – 2/3 шт;
- лоток вкладной 1л – 2/3 шт

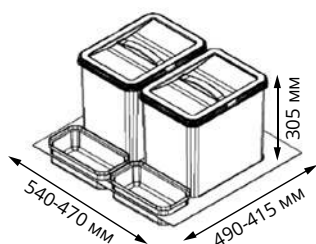


- Обращаем внимание, что на ширину фасада 600 идет по 2 ведра и 2 лотка.
- На 800-900 по 3 ведра и 3 лотка.

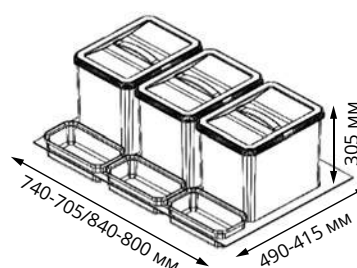
Код товара	Ширина фасада	Размеры системы		
		Ширина, мм	Глубина, мм	Высота, мм
S-2532	600	540-470	490-415	305
S-2552	800	740-705		
S-2562	900	840-800		

Схема и размеры системы

на фасад 600



на фасад 800/900



Система сортировки Order 2



Характеристики:

- Многофункциональность системы.
- Возможность съема ведер из ящиков.
- Крышки служат надежной защитой от запаха.
- В пластиковых лотках можно хранить хозяйственные принадлежности.

Крепление:

система вкладывается в ящик и не требует монтажа

Нагрузка на систему:

соответствует нагрузке используемого ящика для системы

Материал: пластик

Цвет: серый

Объем: 1/2 ведра x16 л

Комплектация:

- вкладной лоток для ведер (основание) – 1 шт;
- в зависимости от комплекта – ведро 16л – 1/2 шт;
- корзина для мелочей – 1 шт;
- лоток вкладной 1л – 2/3 шт

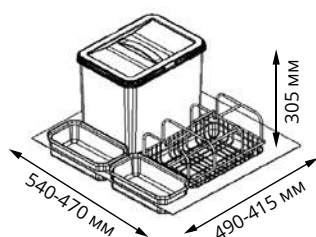


- Обращаем внимание что на ширину фасада 600 идет по 1 ведро/ 1 корзина для мелочей и 2 лотка.
- На 800-900 по 2 ведра/1 корзина для мелочей и 3 лотка.

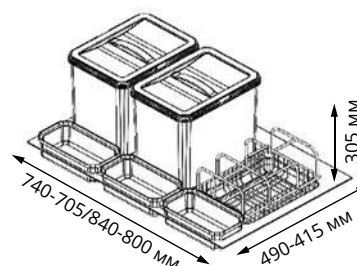
Код товара	Ширина фасада	Размеры системы		
		Ширина, мм	Глубина, мм	Высота, мм
S-2534	600	540-470	490-415	235
S-2554	800	740-705		305
S-2564	900	840-800		

Схема и размеры системы

на фасад 600



на фасад 800/900



Алюминиевый поддон под мойку



Характеристики:

- Идеально подходит в секцию под мойку.
- Защищает от влаги и грязи, тем самым дно корпуса более долговечно.

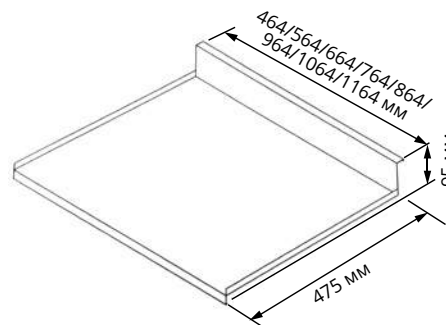
Материал: алюминий

Цвет: серый

Комплектация:
алюминиевый лист – 1 шт.

Код товара	Ширина фасада	Размеры системы		
		Ширина, мм	Глубина, мм	Высота, мм
S-2271	500	464	475	95
S-2272	600	564		
S-2273	700	664		
S-2274	800	764		
S-2275	900	864		
S-2276	1000	964		
S-2277	1100	1064		
S-2278	1200	1164		

Схема и размеры поддона



Коврик Противоскользящий



Характеристики:

- Идеально подойдет в качестве покрытия для кухонных шкафов, чтобы избежать скольжения и намокания поверхностей.
- Легко подрезается под необходимый размер.
- Подходит для всех видов ящиков и полок.

Материал: резина

Цвет: серый

Размер:
ширина 50см x длина 10м x толщина 1,2 мм

Комплектация:
рулон – 10 м.

Код товара	Размеры системы, мм (ШxГxВ)мм
S-2291	500x10000x1,2

Лоток для столовых приборов Серый



Характеристики:

- Обеспечивает порядок и удобную организацию столовых приборов в ящиках.
- За счет толстого пластика, срок службы увеличивается.

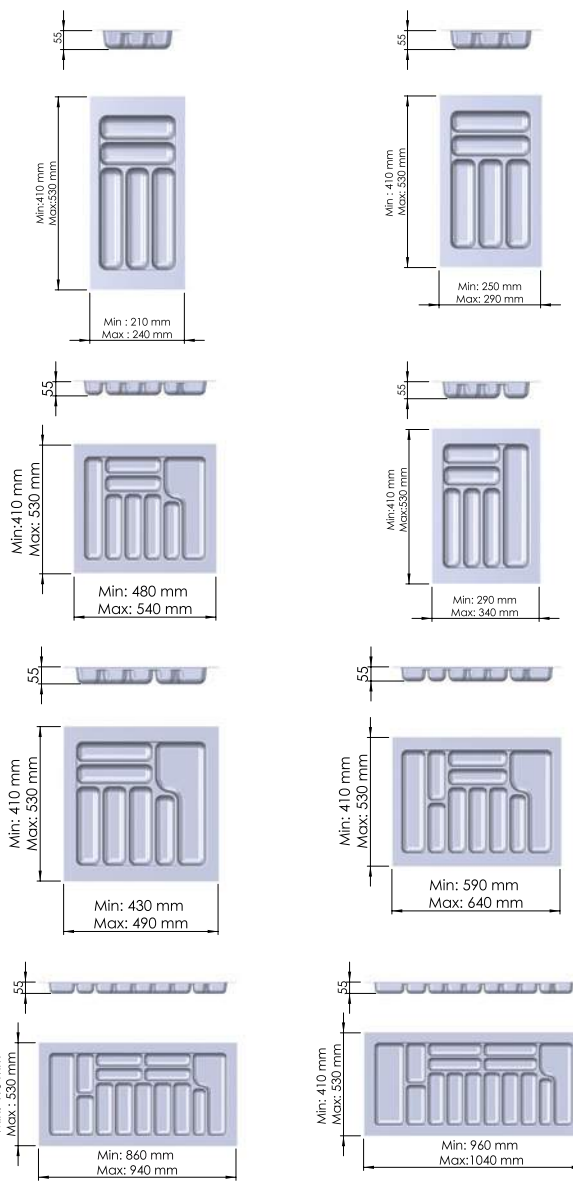
Материал: пластик

Цвет: серый

Комплектация:
пластиковый лоток – 1 шт.

Схемы и размеры лотков

Код товара	Ширина фасада	Размеры системы		
		Ширина, мм	Глубина, мм	Высота, мм
S-2281	300	240	490	55
S-2282	350	290		
S-2283	400	340		
S-2284	450	390		
S-2285	500	440		
S-2286	550	490		
S-2287	600	540		
S-2288	700	640		
S-2289	800	740		
S-2290	900	840		
S-2292	1100	1040		



Лоток для столовых приборов Белый



Характеристики:

- Обеспечивает порядок и удобную организацию столовых приборов в ящиках.
- За счет толстого пластика, срок службы увеличивается.

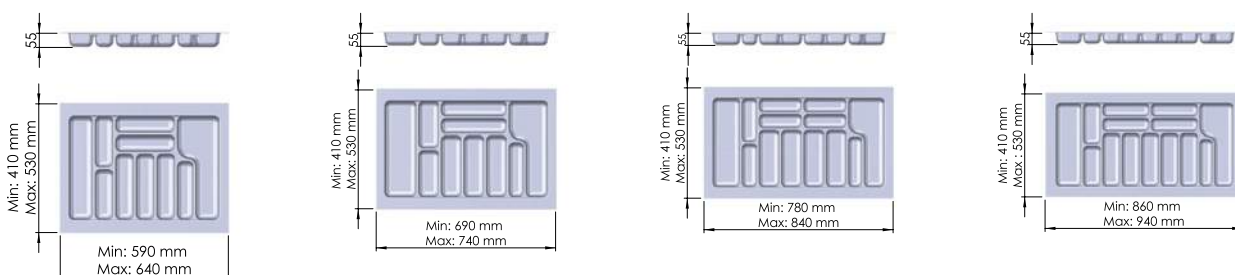
Материал: пластик

Цвет: белый

Комплектация:
пластиковый лоток – 1 шт.

Код товара	Ширина фасада	Размеры системы		
		Ширина, мм	Глубина, мм	Высота, мм
S-2656	600	540	490	55
S-2657	700	640		
S-2658	800	740		
S-2659	900	840		

Схемы и размеры лотков



Лоток для столовых приборов Черный



Характеристики:

- Обеспечивает порядок и удобную организацию столовых приборов в ящиках.
- За счет толстого пластика, срок службы увеличивается.

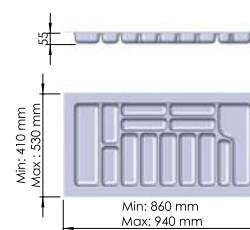
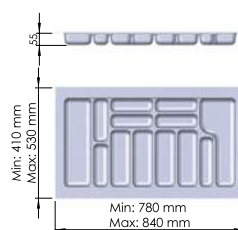
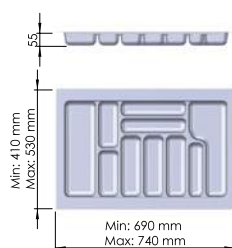
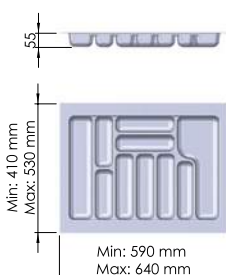
Материал: пластик

Цвет: черный

Комплектация:
пластиковый лоток – 1 шт.

Код товара	Ширина фасада	Размеры системы		
		Ширина, мм	Глубина, мм	Высота, мм
S-2676	600	540	490	55
S-2677	700	640		
S-2678	800	740		
S-2679	900	840		

Схемы и размеры лотков



«21 ВЕК» ОФИЦИАЛЬНЫЙ ДИСТРИБЬЮТОР STARAX В РОССИИ



 8 (495) 137-56-80/81/82 доб.143

 Starax@td21vek.ru

 www.td21vek.ru

 Москва, Дмитровское шоссе, дер. Грибки, д. 64 Б

+7 (495) 137-56-80 региональный отдел
+7 (495) 137-56-81 отдел по работе с Московским регионом

www.td21vek.ru
info@td21vek.ru